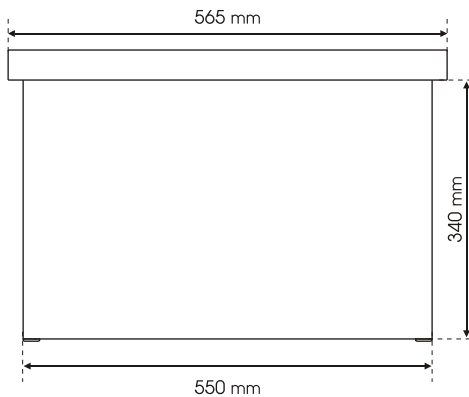
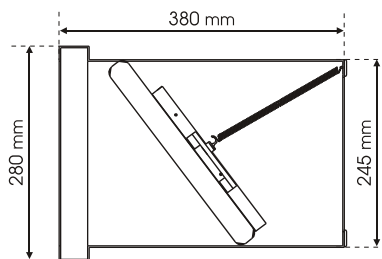


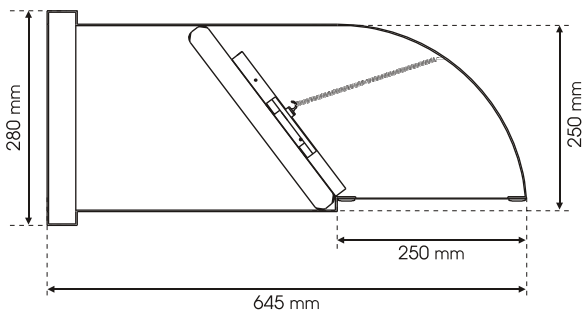
CZERPNI POWIETRZA

MINI

MAXI



i Wymiary czerpni MINI



i Wymiary czerpni MAXI

i Zastosowana w czerpni kłapa zwrotna w momencie załączenia wentylatora otwiera się na skutek wytworzonej różnicy ciśnień i pozostaje w takiej pozycji do momentu wyłączenia wentylatora. Siła otwarcia kłapy może być regulowana. Czerpnie powietrza wyposażone są dodatkowo w kratkę metalową ochronną, która uniemożliwia przedostawanie się większych zanieczyszczeń do wentylowanego pomieszczenia.

Obudowa czerpni wykonana jest z materiału ABS, kłapa zwrotna z polistyrenu ekstrudowanego.

W przypadku czerpni MAXI wyprofilowany jest odpowiednio jej kształt dzięki czemu powietrze zewnętrzne zasysane jest od dołu i nie ma możliwości przedostania się kropeł deszczu lub też śniegu do instalacji. Przy wyborze miejsca na czerpnię należy zwracać uwagę na to, aby znajdowała się:

- po stronie północnej lub wschodniej budynku
- nie w bezpośrednim sąsiedztwie źródeł zanieczyszczenia powietrza, np. śmietników, warsztatów, wyrzutni powietrza wentylacyjnego.

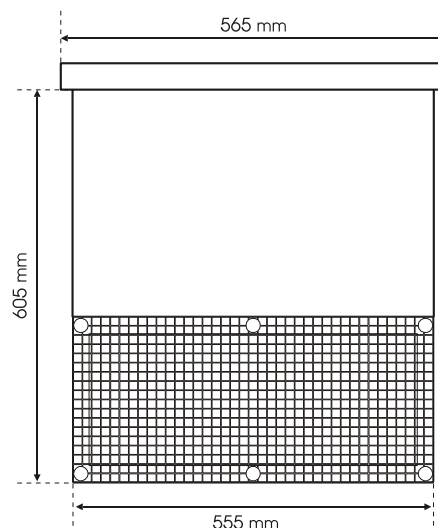
Czerpnia MINI została zaprojektowana do zastosowania wewnątrz budynków, dla zapewnienia dopływu świeżego powietrza do wydzielonego pomieszczenia z zastosowaną wentylacją mechaniczną. Zmniejszone gabaryty powodują oszczędność miejsca w przypadku montażu czerpni MINI w korytarzach czy ścianach działowych.

Prędkość wlotu powietrza do otworu czerpni powinna wynosić ok. 3 [m/s]. Wyższe prędkości mogą powodować dodatkowy hałas oraz większe straty ciśnienia.

Wykorzystując podane zalecane prędkości oraz wymiary otworu wlotowego czerpni tj. 0,2 x 0,5 [m], możliwy jest dobór odpowiedniej zalecanej wydajności wentylatora współpracującego z czerpnią. Wydajności te powinny wahać się w granicach od 1100 do 1800 [m³/h].

Wymagana różnica ciśnień, przy której następuje całkowite otwarcie kłapy, może być regulowana i wynosi od 25 - 40 [Pa] (różnica ciśnień pomiędzy ciśnieniem powietrza atmosferycznego a podciśnieniem panującym w pomieszczeniu).

Czerpnia wyposażona jest również we wsuwany panel przedni, który umożliwia jej zamknięcie (np. w okresie zimowym).



ZAWEX.PL

- FALOWNIKI - WENTYLATORY - ODPYLACZE -



LS Industrial Systems

New name of  LG Industrial Systems

P.H.U. ZAWEX, KRASNE 830A

k/RZESZOWA, 36-007 KRASNE

Tel: 601478570, Tel/Fax. (017) 8555744

www.zawex.pl, e-mail: zawex@zawex.pl