

WENTYLATOR ODŚRODKOWY PROMIENIOWY FOP750



WYKONANIE I WYGLĄD

Zarówno obudowa jak i łopatki zostały wykonane z wysokojakościowego metalu. Całości został nadany nowoczesny owalny kształt. Specjalny kształt łopatek został zaprojektowany tak, aby uniknąć osadzania się wszelkich zanieczyszczeń, które mogą wpłynąć negatywnie na właściwości wentylatora.

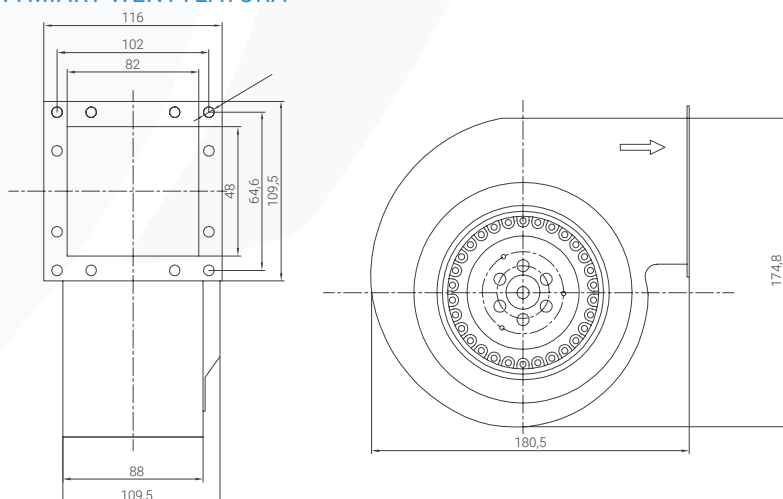
SILNIK

Wentylatory wyposażone są w bezszczotkowe, nowoczesne silniki, które przystosowane są do regulacji napięciowej. Wbudowane termiczne zabezpieczenie silnika, realizowane jest poprzez czujnik temperatury uzwojeń. Bardzo wysoka klasa izolacji uzwojeń silnika F oraz klasa szczelności IP44 gwarantują bezproblemową pracę. Solidne, podwójne łożyskowanie istotnie wydłuża żywotność wentylatora.

ZALETY

- nowoczesny wygląd,
- niski poziom hałasu,
- niezawodna bezszczotkowa konstrukcja silnika,
- termiczne zabezpieczenie silnika,
- podwójne łożyskowanie wydłuża żywotność wentylatora,
- kondensator w zestawie,
- wysoka klasa izolacji przewodu miedzianego: F,
- temperatura pracy: -20°C ~ 65°C,
- wilgotność pracy: 20% - 85%,
- rezystancja izolacji 10 MΩ przy 500V DC,
- wytrzymałość elektryczna 1500V AC/min, prąd <5 mA,
- klasa: IP44.

WYMIARY WENTYLATORA



ZASTOSOWANIE

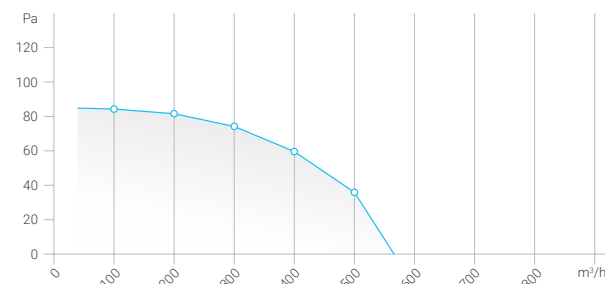
W wentylatorach promieniowych przepływ powietrza jest prostopadły do osi wirnika. Powietrze przepływając przez wentylator promieniowy zmienia kierunek o 90°C. W porównaniu do wentylatorów osiowych konstrukcje promieniowe charakteryzują się większym sprężem i wydajnością. Wentylator odśrodkowy promieniowy Feron o jednym wlocie został wyposażony w łopatki zakrzywione do przodu. Dzięki nowoczesnej konstrukcji, wentylator osiąga wysokie ciśnienie i wydajność przy minimalnym poziomie hałasu.



SPECYFIKACJA TECHNICZNA

Model		FOP750
Napięcie	V	230
Częstotliwość	Hz	50
Moc	W	115
Prąd	A	0,50
Obroty	RPM	2300
Przepływ powietrza	m ³ /h	560
Ciśnienie powietrza	Pa	89
Poziom hałasu	dB	89
Pojemność kondensatora	µF/V	3 / 450
Waga netto	kg	2,6
Waga brutto	kg	2,9

WYKRES WYDAJNOŚCI



SCHEMAT PODŁĄCZENIA

