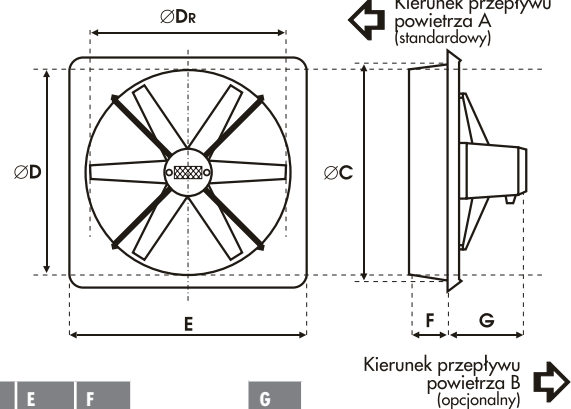


WENTYLATORY ŚCIENNE

Ø250

Ø300

Ø355

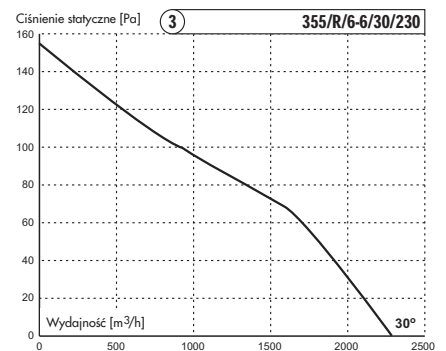
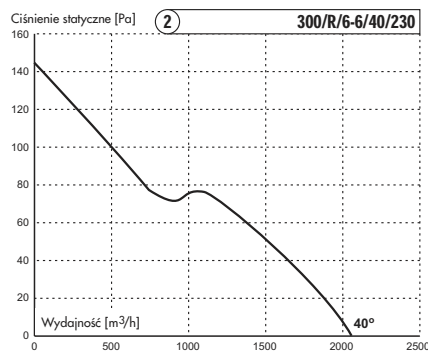
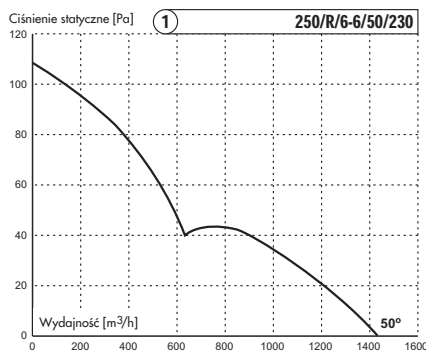


	D _R mm	D mm	C mm	E mm	F mm		G mm
Ø250	245	250	250	335	85	0,04 kW	130
Ø300	295	300	320	420	85	0,06 kW	135
Ø355	350	355	370	490	85	0,06 kW	135

TYP WENTYLATORA	PRĘDKOŚĆ OBROTOWA (min ⁻¹)	WYDAJNOŚĆ (m ³ h)	MOC (kW)	PRĄD (A)	IP	MAX. TEMP. PRACY (°C)	MASA (kg)	CIŚNIENIE AKUSTYCZNE SPL dB(A)	MOC AKUSTYCZNA Lw dB(A)	TYP REGULATORA
1 250/R/6-6/50/230	1350	1440	0,04	0,55	44	40	4	54	65	SPA-3
2 300/R/6-6/40/230	1350	2060	0,06	0,85	44	40	4,5	54	65	SPA-3
3 355/R/6-6/30/230	1350	2290	0,06	0,85	44	40	5	51	62	SPA-3

Informacje na temat metod pomiaru parametrów podanych w tabeli i wykresach znajdują się na pierwszej stronie katalogu

CHARAKTERYSTYKI WENTYLATORÓW



ZAWEX.PL

- FALOWNIKI - WENTYLATORY - ODPYLACZE -



LS Industrial Systems

New name of  LG Industrial Systems

P.H.U. ZAWEX, KRASNE 830A

k/RZESZOWA, 36-007 KRASNE

Tel: 601478570, Tel/Fax. (017) 8555744

www.zawex.pl, e-mail: zawex@zawex.pl