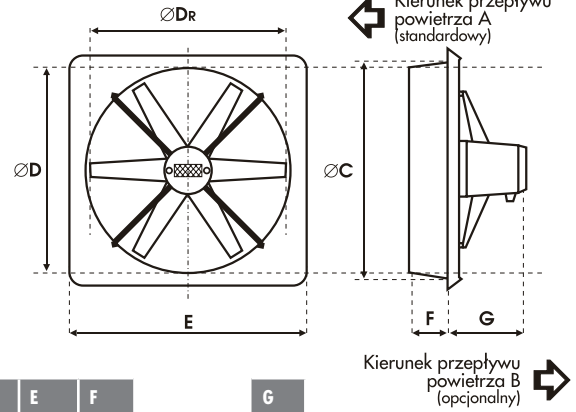


Ø400

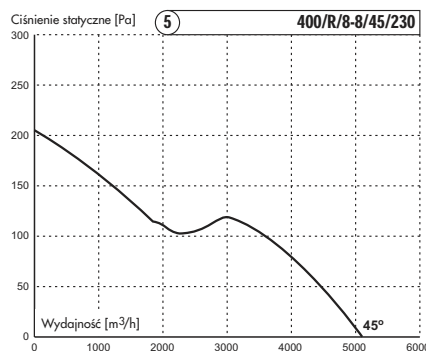
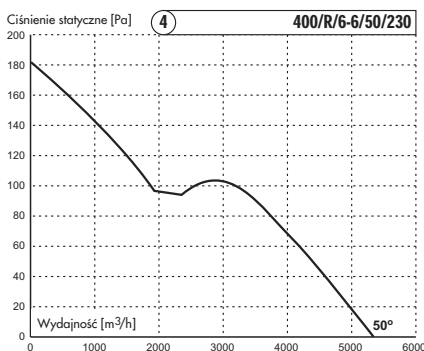
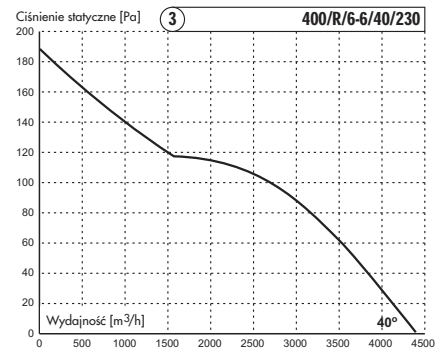
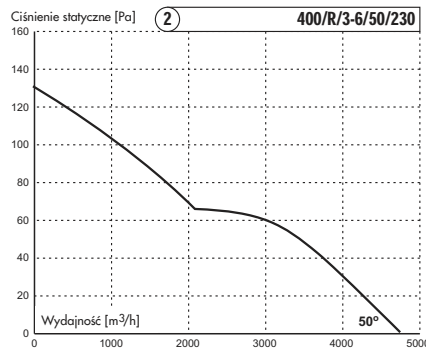
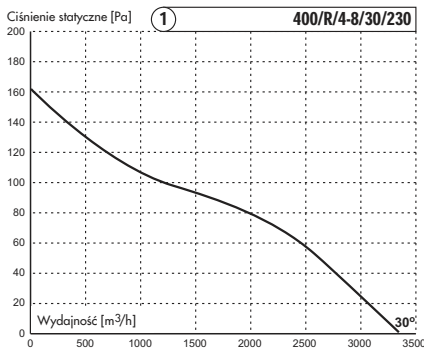


	D <sub>R</sub> mm	D mm	C mm	E mm	F mm		G mm
0400	395	400	410	525	60		0,09 kW 145
							0,15 kW 210
							0,25 kW 210

TYP WENTYLATORA	PRĘDKOŚĆ OBROTOWA (min <sup>-1</sup> )	WYDAJNOŚĆ (m <sup>3</sup> h)	MOC (kW)	PRĄD (A)	IP	MAX. TEMP. PRACY (°C)	MASA (kg)	CIŚNIENIE AKUSTYCZNE SPL dB(A)	MOC AKUSTYCZNA Lw dB(A)	TYP REGULATORA
1 400/R/4-8/30/230	1350	3330	0,09	1,4	44	40	6	55	66	SPA-3
2 400/R/3-6/50/230	1350	4550	0,15	1,30	66	60	9	61	72	SPA-3
3 400/R/6-6/40/230	1350	4400	0,15	1,30	66	60	9	61	72	SPA-3
4 400/R/6-6/50/230	1350	5350	0,25	1,80	66	60	9	65	76	SPA-3
5 400/R/8-8/45/230	1350	5120	0,25	1,80	66	60	9	64	75	SPA-3

Informacje na temat metod pomiaru parametrów podanych w tabeli i wykresach znajdują się na pierwszej stronie katalogu

## CHARAKTERYSTYKI WENTYLATORÓW



# ZAWEX.PL

**- FALOWNIKI - WENTYLATORY - ODPYLACZE -**



**LS** Industrial Systems

New name of  LG Industrial Systems

**P.H.U. ZAWEX, KRASNE 830A**

**k/RZESZOWA, 36-007 KRASNE**

**Tel: 601478570, Tel/Fax. (017) 8555744**

**www.zawex.pl, e-mai: zawex@zawex.pl**