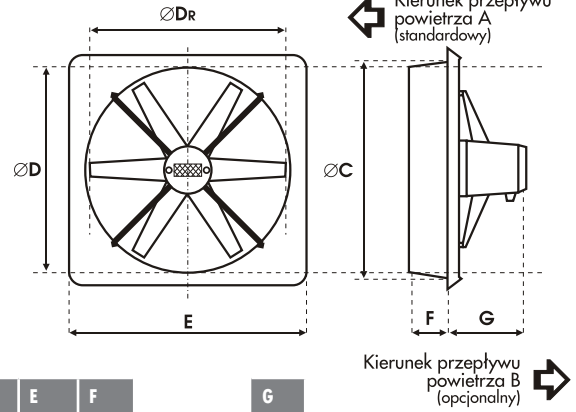


WENTYLATORY ŚCIENNE

Ø630

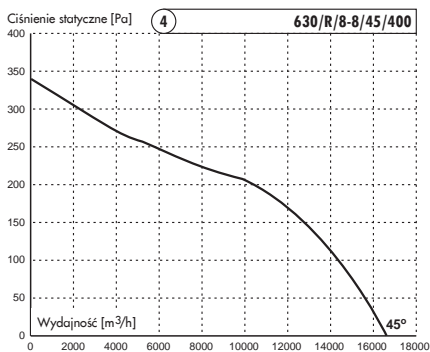
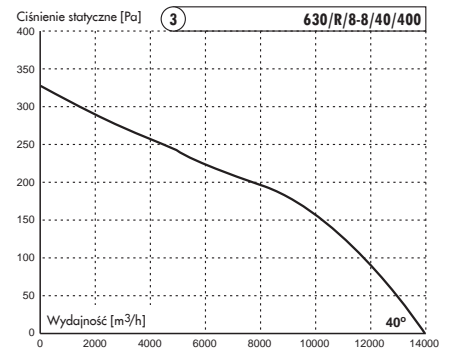
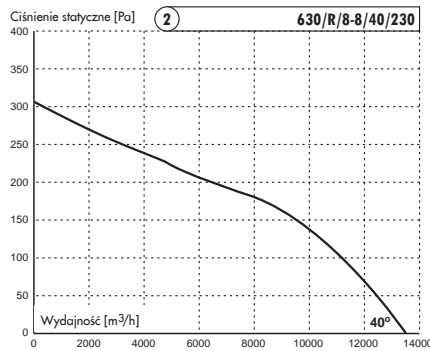
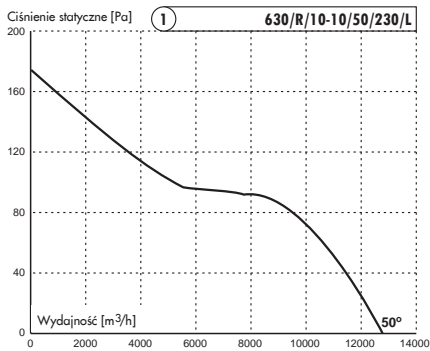


	D _R mm	D mm	C mm	E mm	F mm	G mm
Ø630	625	630	645	785	120	0,55 kW 250
						0,75 kW 240
						1,1 kW 250

TYP WENTYLATORA	PRĘDKOŚĆ OBROTOWA (min ⁻¹)	WYDAJNOŚĆ (m ³ /h)	MOC (kW)	PRĄD (A)	IP	MAX. TEMP. PRACY (°C)	MASA (kg)	CIŚNIENIE AKUSTYCZNE SPL dB(A)	MOC AKUSTYCZNA Lw dB(A)	TYP REGULATORA
1 630/R/10-10/50/230/L	900	12800	0,55	3,9	66	60	16	68	79	SPA-5
2 630/R/8-8/40/230	1350	13500	0,75	5,1	66	60	17	69	80	SPA-10
3 630/R/8-8/40/400	1400	14000	0,75	2,2	66	60	17	70	81	FT-4,1 / FJ-6,0
4 630/R/8-8/45/400	1400	16600	1,1	3,0	66	60	18	73	84	FT-4,1 / FJ-6,0

Informacje na temat metod pomiaru parametrów podanych w tabeli i wykresach znajdują się na pierwszej stronie katalogu

CHARAKTERYSTYKI WENTYLATORÓW



ZAWEX.PL

- FALOWNIKI - WENTYLATORY - ODPYLACZE -



LS Industrial Systems

New name of  LG Industrial Systems

P.H.U. ZAWEX, KRASNE 830A

k/RZESZOWA, 36-007 KRASNE

Tel: 601478570, Tel/Fax. (017) 8555744

www.zawex.pl, e-mai: zawex@zawex.pl