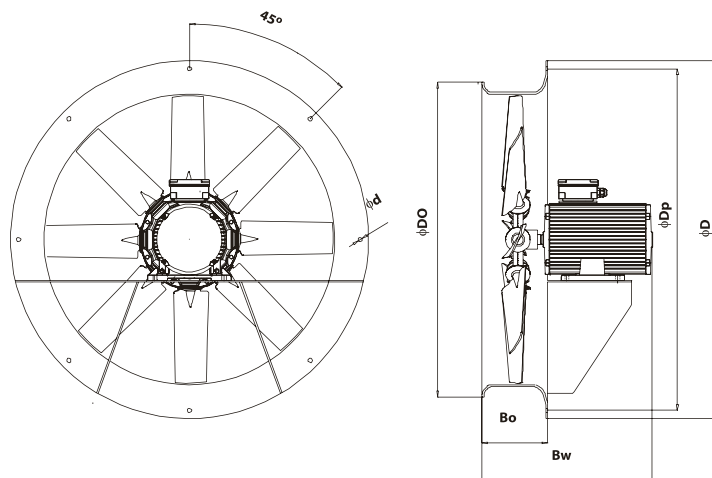


## DANE TECHNICZNE



**i** Przeznaczone do suszenia drewna i pracy w warunkach wysokiej temperatury (do 100°C) i wilgotności (do 100%). Wentylatory tego typu cechują się wysokim przyrostem ciśnienia statycznego przy niskiej prędkości obrotowej i znajdują zastosowanie w nowoczesnych komorach suszarniczych.

Wirnik wentylatora tzw. rewersyjny, specjalnie przystosowany dla obydwu kierunków wirowania, tj. zgodnego i przeciwnego do ruchu wskazówek zegara.



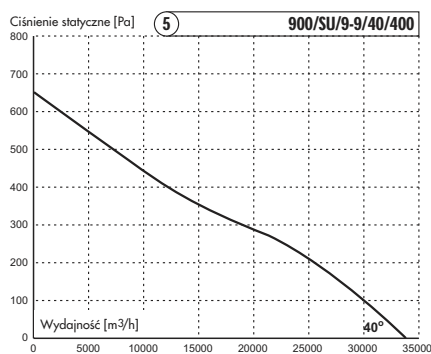
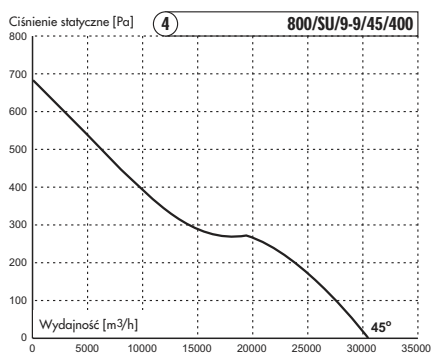
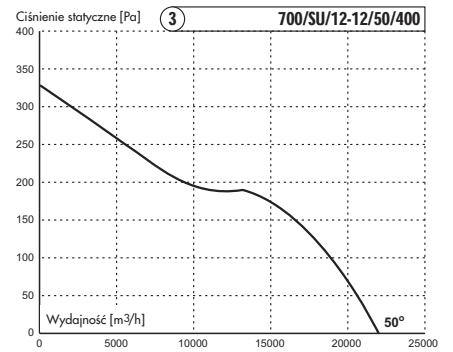
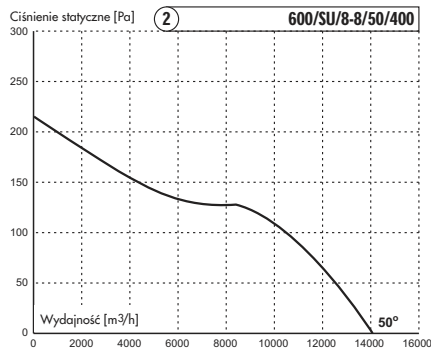
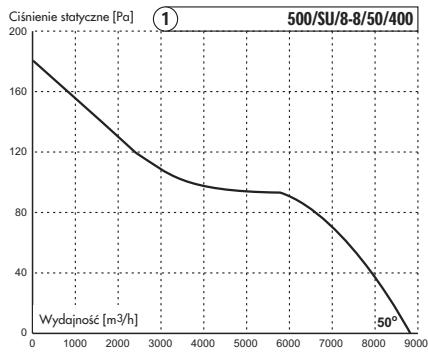
	B <sub>o</sub> mm	B <sub>w</sub> mm	D mm	D <sub>p</sub> mm	DO mm	d mm
0500	140	350	640	615	540	10
0600	150	355	775	728	650	10
0700	150	400	875	820	750	12
0800	175	470	985	940	865	12
0900	180	425	1105	1030	950	12

	TYP WENTYLATORA	PRĘDKOŚĆ OBROTOWA (min <sup>-1</sup> )	WYDAJNOŚĆ (m <sup>3</sup> h)	MOC (kW)	PRĄD (A)	IP	MAX. TEMP. PRACY (°C)	MASA (kg)		CIŚNIENIE AKUSTYCZNE SPL dB(A)	MOC AKUSTYCZNA Lw dB(A)	TYP REGULATORA
								PPG/PAG	AL			
1	500/SU/8-8/50/400	1400	8870	0,55	1,35	56	100	14	15	71	82	FT-2,1 / FJ-3,5
2	600/SU/8-8/50/400	1400	14100	0,9	2,3	56	100	21	22	75	86	FT-4,1 / FJ-6,0
3	700/SU/12-12/50/400	1400	22100	2,2	5,2	56	100	31	33	79	90	FT-5,4 / FJ-9,6
4	800/SU/9-9/45/400	1450	30500	3,3	7,1	55	100	46	48	78	89	FT-8,8
5	900/SU/9-9/40/400	1450	33800	3,3	7,1	55	100	49	51	76	87	FT-8,8

**i** Wykresy do wentylatorów jednego typu, ale na łopatkach AL, są identyczne.

CHARAKTERYSTYKI WENTYLATORÓW - str. 28

Informacje na temat metod pomiaru parametrów podanych w tabeli i wykresach znajdują się na pierwszej stronie katalogu



# ZAWEX.PL

**- FALOWNIKI - WENTYLATORY - ODPYLACZE -**



**LS** Industrial Systems

New name of  LG Industrial Systems

**P.H.U. ZAWEX, KRASNE 830A**

**k/RZESZOWA, 36-007 KRASNE**

**Tel: 601478570, Tel/Fax. (017) 8555744**

**www.zawex.pl, e-mai: zawex@zawex.pl**