

Konfiguracja standardowa
Standard configuration

Zakres średnic	Diameter range	450 ÷ 800 mm
Zakres wydajności	Airflow	3.780/7.650 ÷ 16.600/33.200 m ³ /h
Dostępne moce silników	Used motors	0,22/0,4 ÷ 0,9/3,6 kW
Temperatura pracy	Operating temperature	-20 ÷ +55°C
Klasa izolacji	Insulation class	F
Stopień ochrony	Ingress protection	IP 55
Kierunek przepływu	Airflow direction	WS

Charakterystyka ogólna

- Wentylatory z silnikami dwubiegowymi zamontowane na ramie przejezdno-uchylnej.
- Zabezpieczone z dwóch stron siatkami.
- Rama wykonana z możliwością regulacji kąta strugi powietrza wychodzącego z wentylatora.
- Wentylatory przystosowane do przetłaczania powietrza i innych czynników chemicznie obojętnych.
- Zaprojektowane ze szczególnym naciskiem na uzyskanie wysokich parametrów przepływowych, przy niskim poziomie hałasu.**

Obudowa wentylatora: perfekcyjnie okrągła, wykonana z blachy stalowej, lej od strony wlotowej i kołnierz po stronie wylotowej, zabezpieczona przed korozją poprzez malowanie proszkowe. Wlot i wylot wentylatora zabezpieczone siatkami osłonowymi.

Stosowane wirniki: wysokosprawne, z profilowanymi łopatkami, wykonane z bardzo trwałego i lekkiego tworzywa sztucznego – PPG (polipropylen zbrojony włóknem szklanym), piasty wykonane z aluminium – odlew ciśnieniowy. Niska waga wirnika i jego wyważenie dynamiczne w klasie G 6,3 wydłużają żywotność łożysk silnika.

Silniki: asynchroniczne, dwubiegowe, wykonane w zamkniętej obudowie z odlewu aluminiowego lub żeliwnego, wyposażone w łożyska bezobsługowe, 1 lub 3 fazowe.

Rama przejezdno – uchylna: wykonana ze stali stopowej, zabezpieczona przed korozją przez malowanie proszkowe, wyposażona w 4 koła. 2 koła stałe z hamulcami, 2 koła skrętne.

Opcje

Silniki: IP 56 lub IP 66, klasa izolacji H, suchy lub mokry tropik, lub w wykonaniu do +100°C.

Inne opcje dostępne na zapytanie.



General description

- Fans equipped with two-speed motors, mounted on a roll-around, tilting frame.
- Protected with guard on both sides.
- The frame allows for adjusting the angle of the air stream produced by the fan.
- Fans designed for moving air and other chemically inert agents.
- They are designed with a particular emphasis on achieving high flow parameters at low noise level.**

Fan housing: with a perfectly round shape, made of steel sheet, finished with an inlet bell on one side and a flange on the other, protected against corrosion by powder painting. Protected with guard on both sides.

Our impellers: high efficiency impellers, with profiled blades, made from a durable and lightweight plastic material - PPG (polypropylene reinforced with fiberglass), pressure-cast aluminum hub. The low weight of the rotor and its dynamic balance in G 6.3 class extends the life of the motor bearings.

Motors: asynchronous, two-speed, placed in a closed cast-aluminum or cast-iron housing, equipped with maintenance-free bearings; 1- or 3-phase type.

The roll-around, tilting frame: made of stainless steel, protected against corrosion by powder coating, equipped with 4 castors. Two fixed wheels with brakes, two swivel castors.

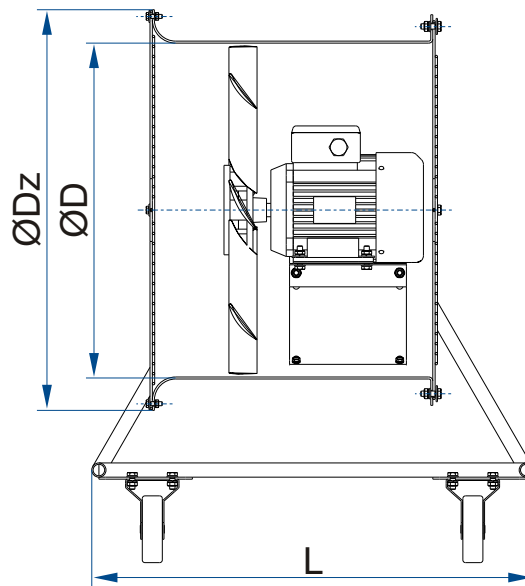
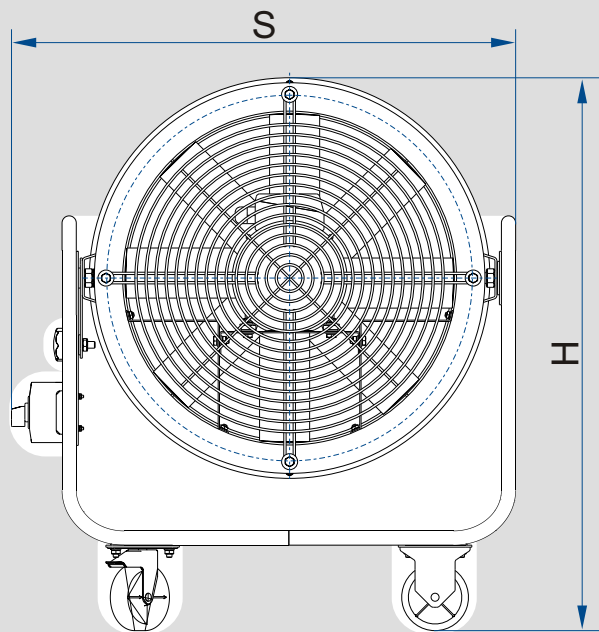
Options

Motors: IP 56, IP 66, H-insulation class, dry or damp environment or able to operate at a temperature up to +100 °C.

Other options available on request.

Wymiary / Dimensions

Wymiary podano w [mm] / All dimensions are in [mm]



Typ Type ØD	Wymiary / Dimensions			
	S	H	ØDz	L
450	705	805	550	661
500	755	830	600	661
560	830	1015	660	848
630	900	1050	730	848
710	980	1090	810	848
800	1070	1125	900	848

Akcesoria / Accessories

Konfuzor
(leż wlotowy)



Confuser
(inlet bell)

Przeciwnożierz
standardowy



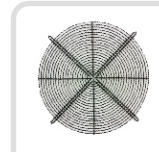
Standard
counterflange

Przeciwnożierz
do przewodów
elastycznych



Counterflange
for flexible ducts

Siatka
osłonowa



Protection
guard

Łapa
montażowa



Mounting
feet



Szczegółowe informacje dotyczące akcesoriów znajdują się na stronach: 100-102.
Detailed information concerning accessories can be found on pages: 100-102.

Średnice: 450mm, 500mm, 560mm
 Diameters: 630mm, 710mm, 800mm

Numer produktu Product number	Typ wentylatora Type of fan	Moc silnika Motor output [kW]	Prąd przy napięciu Current at voltage		Prędkość obrotowa Motor speed [min ⁻¹]	Wydajność maksymalna Maximum airflow [m ³ /h]	Maks. ciśnienie statyczne Max. static pressure [Pa]	Poziom dźwięk ² Sound level ² [dB(A)]	Waga ¹ Weight ¹ [kg]
			1~230 V [A]	3~400 V [A]					
Ø 450 mm									
1501	KLRD450/0,22.0,4-8.4/8/WS	0,22/0,4	-	1,3/1,1	670/1350	3780/7560	27/110	61/77	27,7
1502	KLRD450/0,12.0,5-8.4/8/WS	0,12/0,5	-	0,7/1,4	670/1350	4270/8530	27/110	62/77	28,7
Ø 500 mm									
1503	KLRD500/0,22.0,4-8.4/6/WS	0,22/0,4	-	1,3/1,1	670/1350	4330/9100	22/90	62/78	30,4
1504	KLRD500/0,12.0,5-8.4/6/WS	0,12/0,5	-	0,7/1,4	670/1350	4800/10100	15/60	63/78	31,4
1505	KLRD500/0,15.0,7-8.4/8/WS	0,15/0,7	-	0,7/1,7	660/1350	5200/11000	22/90	63/78	33,4
Ø 560 mm									
1506	KLRD560/0,12.0,5-8.4/10/WS	0,12/0,5	-	0,7/1,4	670/1350	4800/10120	40/160	64/79	33,8
1507	KLRD560/0,15.0,7-8.4/8/WS	0,15/0,7	-	0,7/1,7	660/1350	6290/13300	40/160	64/80	34,8
1508	KLRD560/0,55.1,0-8.4/10/WS	0,55/1,0	-	2,1/2,4	670/1350	6400/13570	40/160	65/80	37,8
Ø 630 mm									
1509	KLRD630/0,12.0,5-8.4/5/WS	0,12/0,5	-	0,7/1,4	670/1350	5200/11000	40/160	66/81	38,3
1510	KLRD630/0,15.0,7-8.4/6/WS	0,15/0,7	-	0,7/1,7	660/1350	6250/13060	40/160	66/81	40,3
1511	KLRD630/0,33.1,5-8.4/6/WS	0,33/1,5	-	1,8/3,3	700/1375	9370/19350	40/160	67/81	43,3
1512	KLRD630/0,5.2,0-8.4/8/WS	0,5/2,0	-	2,5/4,3	710/1415	10000/20000	47/190	67/82	52,3
Ø 710 mm									
1513	KLRD710/0,15.0,7-8.4/10/WS	0,15/0,7	-	0,7/1,4	670/1350	6300/12700	50/200	67/83	52,8
1514	KLRD710/0,33.1,5-8.4/10/WS	0,33/1,5	-	1,8/3,3	700/1375	10070/18800	50/200	67/83	57,8
1515	KLRD710/0,65.2,5-8.4/5/WS	0,65/2,5	-	2,5/4,3	700/1400	12350/24900	55/220	67/84	71,8
Ø 800 mm									
1516	KLRD800/0,33.1,5-8.4/5/WS	0,33/1,5	-	1,8/3,3	700/1375	11680/23100	40/160	68/85	68,4
1517	KLRD800/0,65.2,5-8.4/5/WS	0,65/2,5	-	2,5/4,3	700/1400	11470/31100	65/240	68/85	74,4
1518	KLRD800/0,9.3,6-8.4/5/WS	0,9/3,6	-	4,7/11,0	720/1440	16600/34500	70/280	69/86	81,4

