



INSTRUKCJA INSTALACJI I OBSŁUGI

NAGRZEWNICE ELEKTRYCZNE typ ENO-...-...-...-T

do kanałów okrągłych z wbudowanym regulatorem temperatury



URZĄDZENIE POSIADA OZNACZENIE 

Spis treści

1. Dane techniczne
2. Zastosowanie
3. Konstrukcja
4. Instalacja w kanale
5. Podłączenie zasilania
6. Przegrzanie i zadziałanie wyłącznika termicznego
7. Schematy połączeń
8. Konserwacja
9. Gwarancja

1. Dane techniczne

Oznaczenia nagrzewnic.

Wymiary nagrzewnic.

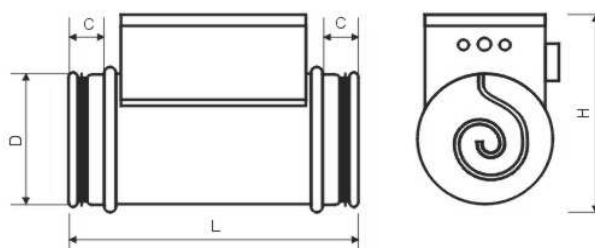
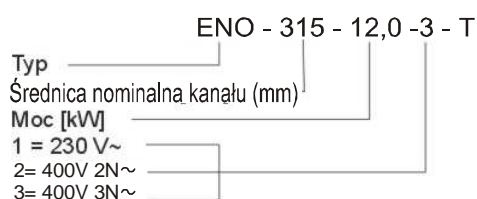


Tabela 1. Dane techniczne nagrzewnic.

Lp.	Typ	Średnica nominalna kanału [mm]	Moc [kW]	Napięcia zasilania [V]	Ilość elementów grzejnych	Prąd [A]	Przepływ min. [m ³ /h]	Wymiary [mm]				Masa [kg]
								D	L	C	H	
	1	2	3	4	5	6	7	8	9	10	11	12
1.	ENO-100-0,4-1-T	100	0,4	230~	1x0,4	1,7	43	100	400	40	200	1,90
2.	ENO-100-0,8-1-T	100	0,8	230~	2x0,4	3,5	43	100	400	40	200	2,10
3.	ENO-100-1,2-1-T	100	1,2	230~	3x0,4	5,2	43	100	400	40	200	2,35
4.	ENO-125-0,4-1-T	125	0,4	230~	1x0,4	1,7	67	125	400	40	225	2,25
5.	ENO-125-0,5-1-T	125	0,5	230~	1x0,5	2,2	67	125	400	40	225	2,25
6.	ENO-125-0,8-1-T	125	0,8	230~	2x0,4	3,5	67	125	400	40	225	2,65
7.	ENO-125-1,0-1-T	125	1,0	230~	2x0,5	4,3	67	125	400	40	225	2,65
8.	ENO-125-1,2-1-T	125	1,2	230~	3x0,4	5,2	67	125	400	40	225	2,95
9.	ENO-125-1,5-1-T	125	1,5	230~	3x0,5	6,5	67	125	400	40	225	2,95
10.	ENO-160-0,8-1-T	160	0,8	230~	1x0,8	3,5	109	160	400	40	260	3,15
11.	ENO-160-1,0-1-T	160	1,0	230~	1x1,0	4,3	109	160	400	40	260	3,80
12.	ENO-160-1,6-1-T	160	1,6	230~	2x0,8	7,0	109	160	400	40	260	3,40
13.	ENO-160-2,0-1-T	160	2,0	230~	2x1,0	8,7	109	160	400	40	260	3,55
14.	ENO-160-2,4-1-T	160	2,4	230~	3x0,8	10,4	109	160	400	40	260	3,75
15.	ENO-160-3,0-2-T	160	3,0	2x400V 2N~	3x1,0	7,5	109	160	400	40	260	3,95
16.	ENO-160-3,6-2-T	160	3,6	2x400V 2N~	4x0,9	9,0	109	160	400	40	260	4,15
17.	ENO-160-4,0-2-T	160	4,0	2x400V 2N~	4x1,0	10,0	109	160	400	40	260	4,15
18.	ENO-160-3,0-3-T	160	3,0	3x400V 3N- (Y)	3x1,0	4,3	109	160	400	40	260	3,95
19.	ENO-160-6,0-3 T	160	6,0	3x400V 3N- (Y)	6x1,0	8,7	109	160	500	40	260	4,85
20.	ENO-200-0,8-1-T	200	0,8	230~	1x0,8	3,5	170	200	400	40	300	3,25
21.	ENO-200-1,0-1-T	200	1,0	230~	1x1,0	4,3	170	200	400	40	300	3,30
22.	ENO-200-1,2-1-T	200	1,2	230~	1x1,2	5,2	170	200	400	40	300	3,35
23.	ENO-200-1,6-1-T	200	1,6	230~	2x0,8	7,0	170	200	400	40	300	3,65
24.	ENO-200-2,0-1-T	200	2,0	230~	2x1,0	8,7	170	200	400	40	300	3,75
25.	ENO-200-2,4-1-T	200	2,4	230~	2x1,2	10,4	170	200	400	40	300	3,85
26.	ENO-200-3,0-2-T	200	3,0	2x400V 2N~	3x1,0	7,5	170	200	400	40	300	4,10
27.	ENO-200-3,6-2-T	200	3,6	2x400V 2N~	3x1,2	9,0	170	200	400	40	300	4,45
28.	ENO-200-4,0-2-T	200	4,0	2x400V 2N~	4x1,0	10,0	170	200	400	40	300	4,45
29.	ENO-200-3,0-3-T	200	3,0	3x400V 3N- (Y)	3x1,0	4,3	170	200	400	40	300	4,10
30.	ENO-200-3,6-3-T	200	3,6	3x400V 3N- (Y)	3x1,2	5,2	170	200	400	40	300	4,30
31.	ENO-200-6,0-3-T	200	6,0	3x400V 3N- (Y)	6x1,0	8,7	170	200	500	40	300	5,40
32.	ENO-250-1,0-1-T	250	1,0	230~	1x1,0	4,3	265	250	400	40	350	3,80
33.	ENO-250-1,2-1-T	250	1,2	230~	1x1,2	5,2	265	250	400	40	350	3,85
34.	ENO-250-1,5-1-T	250	1,5	230~	1x1,5	6,5	265	250	400	40	350	3,95
35.	ENO-250-2,0-1-T	250	2,0	230~	2x1,0	8,7	265	250	400	40	350	4,20
36.	ENO-250-2,4-1-T	250	2,4	230~	2x1,2	10,4	265	250	400	40	350	4,30
37.	ENO-250-3,0-2-T	250	3,0	2x400	3x1,0	7,5	265	250	400	40	350	4,60
38.	ENO-250-3,6-2-T	250	3,6	2x400	4x0,9	9,0	265	250	400	40	350	5,05
39.	ENO-250-4,0-2-T	250	4,0	2x400	4x1,0	10,0	265	250	400	40	350	5,05
40.	ENO-250-3,0-3-T	250	3,0	3x400V 3N- (Y)	3x1,0	4,3	265	250	400	40	350	4,60
41.	ENO-250-3,6-3-T	250	3,6	3x400V 3N- (Y)	3x1,2	5,2	265	250	400	40	350	4,75
42.	ENO-250-4,5-3-T	250	4,5	3x400V 3N- (D)	3x1,5	6,5	265	250	400	40	350	5,10
43.	ENO-250-6,0-3-T	250	6,0	3x400V 3N- (Y)	6x1,0	8,7	265	250	500	40	350	5,90
44.	ENO-250-9,0-3-T **/	250	9,0	3x400V 3N- (D)	2x(3x1,5)	13,0	265	250	500	40	350	6,70
45.	ENO-315-1,0-1-T	315	1,0	230~	1x1,0	4,3	420	315	400	60	415	4,90
46.	ENO-315-1,5-1-T	315	1,5	230~	1x1,5	6,5	420	315	400	60	415	5,10
47.	ENO-315-2,0-1-T	315	2,0	230~	2x1,0	8,7	420	315	400	60	415	5,45
48.	ENO-315-3,0-2-T	315	3,0	2x400V 2N~	2x1,5	7,5	420	315	400	60	415	5,65
49.	ENO-315-4,0-2-T	315	4,0	2x400V 2N~	4x1,0	10,0	420	315	400	60	415	6,35
50.	ENO-315-3,0-3-T	315	3,0	3x400V 3N- (Y)	3x1,0	4,3	420	315	400	60	415	5,90
51.	ENO-315-4,5-3-T	315	4,5	3x400V 3N- (D)	3x1,5	6,5	420	315	400	60	415	6,20
52.	ENO-315-6,0-3-T	315	6,0	3x400V 3N- (Y)	6x1,0	8,7	420	315	400	60	415	7,30
53.	ENO-315-9,0-3-T **/	315	9,0	3x400V 3N- (D)	2x(3x1,5)	13,0	420	315	500	60	415	7,85
54.	ENO-315-12,0-3-T**/	315	12,0	3x400V 3N- (D)	(6+3)x1,33	17,4	420	315	500	60	415	9,55
55.	ENO-400-1,0-1-T	400	1,0	230~	1x1,0	4,3	680	400	400	60	500	6,50
56.	ENO-400-1,5-1-T	400	1,5	230~	1x1,5	6,5	680	400	400	60	500	6,60
57.	ENO-400-2,0-1-T	400	2,0	230~	2x1,0	8,7	680	400	400	60	500	6,95
58.	ENO-400-3,0-2-T	400	3,0	2x400V 2N~	2x1,5	7,5	680	400	400	60	500	7,15
59.	ENO-400-4,0-2-T	400	4,0	2x400V 2N~	4x1,0	10,0	680	400	400	60	500	6,85
60.	ENO-400-3,0-3-T	400	3,0	3x400V 3N- (Y)	3x1,0	4,3	680	400	400	60	500	7,40
61.	ENO-400-4,5-3-T	400	4,5	3x400V 3N- (D)	3x1,5	6,5	680	400	400	60	500	7,70
62.	ENO-400-6,0-3-T	400	6,0	3x400V 3N- (Y)	6x1,0	8,7	680	400	400	60	500	8,75
63.	ENO-400-9,0-3-T **/	400	9,0	3x400V 3N- (D)	2x(3x1,5)	13,0	680	400	500	60	500	9,35
64.	ENO-400-12,0-3-T**/	400	12,0	3x400V 3N- (D)	(6+3)x1,33	17,4	680	400	500	60	500	10,45

**/ dwie niezależne sekcje grzejne (4,5 + 4,5 kW) lub (8,0 + 4,0 kW), przeznaczone do sterowania wbudowanymi regulatorami
(Y) – Połączenie elektryczne elementów grzejnych w tzw. "gwiazdę" (elementy grzejne są zasilane napięciem 230V~)
(D) – Połączenie elektryczne elementów grzejnych w tzw. "trójkąt" (elementy grzejne są zasilane napięciem 400V~)

2. Zastosowanie

- Ogrzewanie powietrza w kanałach grzewczych, wentylacyjnych – zwiększenie temperatury doprowadzanego powietrza zewnętrznego do wymaganej wartości,
- Dogrzewanie powietrza w centralach wentylacyjnych z odzyskiem ciepła – nagrzewnica wtórna,
- Dogrzewanie powietrza w pomieszczeniach, gdzie wymagana jest wyższa temperatura,
- Uzupełnienie strat ciepła podczas przesyłu w kanałach,
- Podniesienie temperatury powietrza przed centralą wentylacyjną albo pompą ciepłą, w celu zapewnienia prawidłowej ich pracy, gdy na zewnątrz panuje zbyt niska temperatura,
- Podgrzewanie powietrza doprowadzanego do pomieszczeń chłodniczych w celu ich rozmrożenia,
- Ogrzewanie powietrza w kominkowych systemach grzewczych gdy nie pali się w kominku.

3. Konstrukcja

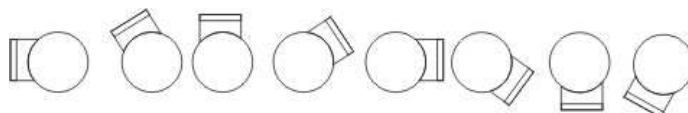
Obudowa nagrzewnicy wykonana jest z blachy stalowej ocynkowanej. Króćce przyłączeniowe, z podwójnymi uszczelkami gumowymi, posiadają odpowiednio dobrane średnice, umożliwiające połączenie z typowymi kanałami o przekroju okrągłym. Montaż polega na wsunięciu króćca nagrzewnicy do kanału. Powietrze ogrzewane jest przy pomocy rurkowych elementów grzejnych, z płaszczem ze stali kwasoodpornej AISI 321 (1H18N9T).

Skrzynka łączeniowa na obudowie nagrzewnicy zawiera:

- listwę zaciskową do podłączenia zasilania i sterowania,
- ogranicznik temperatury (z automatycznym powrotem),
- wyłącznik termiczny (resetowany ręcznie),
- dławnice gumowe, zamiennie z dławnicami typu PG,
- styczniki załączające i wyłączające elementy grzejne,
- tyrystorowy układ regulacji temperatury,
- potencjometr nastawy temperatury.

4. Instalacja w kanale

- Urządzenie musi być zainstalowane w kanale wentylacyjnym, tak, aby nie było bezpośredniego dostępu do elementów grzejnych
- Nagrzewnice ENO posiadają króćce, przeznaczone do łączenia z typowymi kanałami typu "spiro".
- Kierunek przepływu powietrza powinien być zgodny ze strzałką, umieszczoną na obudowie.
- Nagrzewnice mogą być instalowane w kanałach poziomych i pionowych w sposób umożliwiający swobodny dostęp do skrzynki przyłączeniowej. W kanale poziomym skrzynka przyłączeniowa może być ustawiona w dowolnej pozycji.

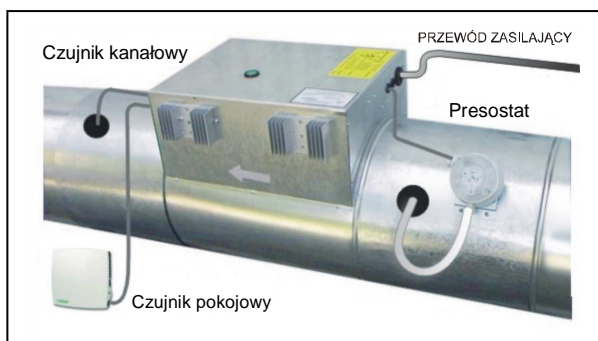


- Odległość nagrzewnicy od zagięcia kanału, filtra, wentylatora, itp. musi być równa przynajmniej dwukrotnej średnicy kanału.
- Obudowa nagrzewnicy może być izolowana termicznie. Materiał izolacyjny powinien być ogniotrwały. Pokrywa skrzynki nagrzewnicy nie powinna być izolowana aby można było ją swobodnie zdejmować.
- Maksymalna temperatura otoczenia nagrzewnicy: + 30 °C
- Minimalna prędkość powietrza w kanale nie może być mniejsza niż 1,5 m/s.
- Nagrzewnica służy do podgrzewania przetłaczanego powietrza, powietrze to powinno być wolne od pyłów elektrycznie przewodzących, oraz par gazów mogących spowodować wybuch lub chemicznie aktywnych w stosunku do materiałów elektroizolacyjnych i konstrukcyjnych
- Nagrzewnica może pracować w pomieszczeniach nie zawierających pyłów elektrycznie przewodzących, oraz par gazów mogących spowodować wybuch lub chemicznie aktywnych w stosunku do materiałów elektroizolacyjnych i konstrukcyjnych
- Odległość zabudowy nagrzewnicy od materiałów palnych (drewno, płyta OSB, sklejka itp.) min. 50 cm.
- NAGRZEWNICA NIE JEST WYKONANA W WERSJI PRZECIW WYBUCHOWEJ.
- NAGRZEWNICE NALEŻY INSTALOWAĆ JEDYNIEM W POMIESZCZENIACH, TAK, ABY NIE BYŁY NARAŻONE NA OPADY I OSADY ATMOSFERYCZNE.
- NIE MONTOWAĆ URZĄDZENIA BEZPOŚREDNIO PRZY WANNIE, NATRYSKU LUB BASENIE KĄPIELOWYM.

5. Podłączenie zasilania

- Instalacja musi być wykonana przez specjalistyczną firmę lub elektryka z uprawnieniami.
- Nagrzewnice kanałowe ENO zasilane są prądem przemiennym 230V~, 400V 2N~ lub 400V 3N~. Typ zasilania podano na tabliczce znamionowej.
- Nagrzewnica musi być podłączona do sieci, przewodem o odpowiednim przekroju żył. Przewód zasilający wprowadza się do skrzynki przez dławnice gumowe. W razie potrzeby, otwory w skrzynce umożliwiają zamianę dławnic gumowych na dławnice zaciskowe typu PG.
- W obwodzie zabezpieczenia nagrzewnicy należy zastosować wyłącznik ciśnieniowy – presostat, uniemożliwiający włączenie elementów grzejnych bez przepływu powietrza w kanale.
- Należy tak podłączyć nagrzewnice aby nie było możliwości pracy elementów grzejnych przy wyłączonym wentylatorze. Wyłączenie wentylatora może nastąpić po wyłączeniu grzałek lub równocześnie z ich wyłączeniem.
- W instalacji zewnętrznej wyłącznik wszystkich biegunów należy odpowiednio dobrać, zgodnie z parametrami nagrzewnicy.
- Nagrzewnica kanałowa ENO posiada dwa zabezpieczenia termiczne: ogranicznik temperatury o działaniu automatycznym z możliwością regulacji w zakresie 0 – 60 °C, oraz wyłącznik termiczny resetowany ręcznie, przeznaczone są one do zabezpieczenia przed przegrzaniem, jeśli przepływ powietrza w kanale zanika lub jest zbyt mały.
- Ochrona przeciwporażeniowa uzyskiwana jest poprzez **uziemienie**.

Przykład montażu nagrzewnicy ENO w kanale wentylacyjnym



Strzałka na urządzeniu wskazuje kierunek przepływu powietrza.

Z prawej strony presostat, kontroluje minimalny przepływ powietrza w kanale.

U dołu czujnik pokojowy, z nastawą temperatury (kontroluje temperaturę w pomieszczeniu).

Z lewej strony czujnik kanałowy ogranicza temperaturę minimalną lub maksymalną w kanale.

6. Przegrzanie i zadziałanie wyłącznika termicznego

W przypadku przegrzania i zadziałania wyłącznika termicznego resetowanego ręcznie należy:

- Wyłączyć zasilanie urządzenia,
- Ustalić przyczynę zadziałania zabezpieczenia termicznego. Jeżeli przyczyną jest: niedrożność czerpni, kratki wentylacyjnej, anemostatu, zamknięta przepustnica – to przyczynę awarii użytkownik może usunąć samodzielnie. Jeżeli użytkownik podejrzewa awarię nagrzewnicy należy zawiadomić instalatora albo elektryka z uprawnieniami,
- Po usunięciu przyczyny awarii, wcisnąć przycisk RESET znajdujący się na pokrywie skrzynki przyłączeniowej,
- Włączyć zasilanie urządzenia

7. Schematy połączeń dla nagrzewnic z wbudowanym regulatorem temperatury

Nagrzewnica posiada ogranicznik temperatury i wyłącznik termiczny resetowany ręcznie przyciskiem na obudowie. Zabezpieczenie przed przegrzaniem, spowodowanym zanikiem przepływu powietrza, realizuje presostat.

Nagrzewnica w wersji T posiada wbudowany tyrystorowy regulator temperatury, który impulsowo reguluje moc urządzenia.

Tyrystorowy układ sterowania wbudowany w nagrzewnicę może współpracować z czujnikami typu:

- TG-K3xx (czujnik kanałowy),
- TG-R430 (czujnik pokojowy z nastawą temperatury),
- TG-R530 (czujnik pokojowy bez nastawy temperatury).
- TG-R6xx (czujnik w obudowie hermetycznej do pomieszczeń wilgotnych)

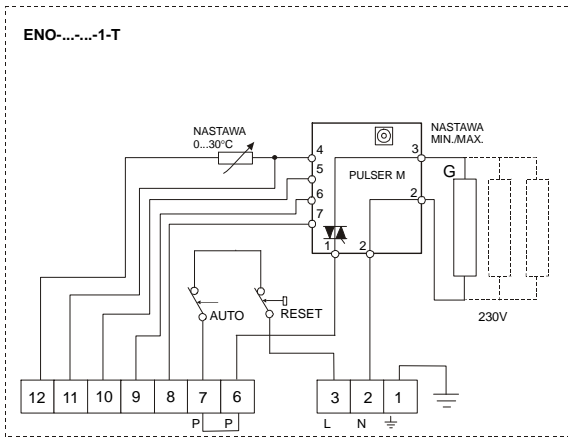
xx – oznacza zakres temperatury.

xx – 10	(-20...+10°C)	30	(0...+30 °C)	60	(0...+60°C)	90	(+60...+90°C)
00	(-30...+30°C)	50	(+20...+50 °C)	70	(+40...+70°C)	120	(+60...+120°C)

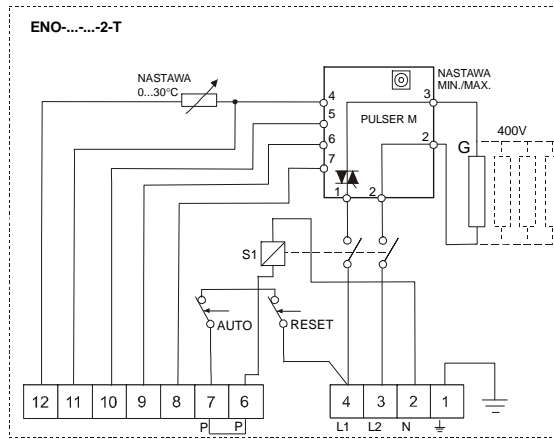
UWAGA: W nagrzewnicach zasilanych napięciem 230V~ (bez wbudowanego stycznika) należy tak dobrać parametry PRESOSTATU, aby znamionowy prąd nagrzewnicy nie przekraczał dopuszczalnych wartości dla tego urządzenia .

Schematy elektryczne nagrzewnic typu T

Schemat elektryczny nagrzewnic zasilanych napięciem 230V~. (ENO-...-...-1-T).

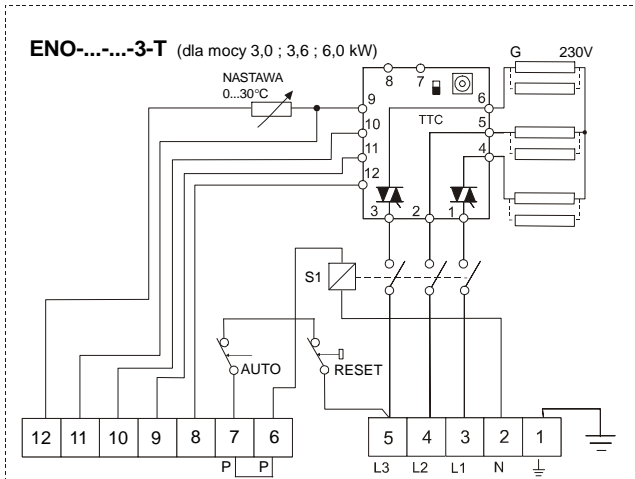


Schemat elektryczny nagrzewnic zasilanych napięciem 400V 2N~. (ENO-...-...-2-T)

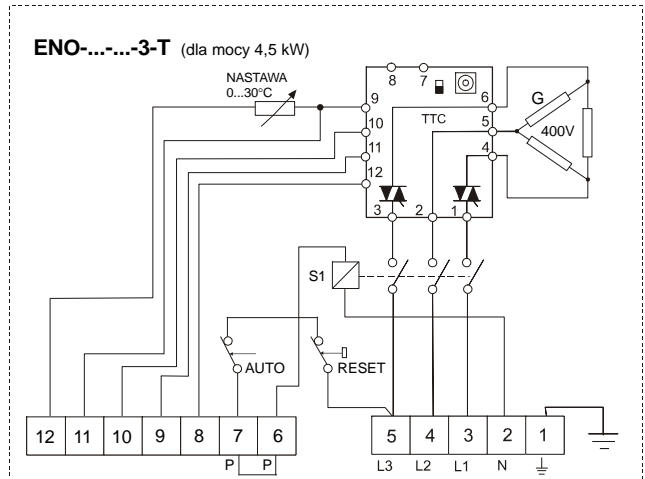


Schemat elektryczny nagrzewnic zasilanych napięciem 400V 3N~.

(ENO-...-...-3-T) dla mocy 3,0 ; 3,6 ; 6,0 kW, przy połączeniu elementów grzewczych w gwiazdę.

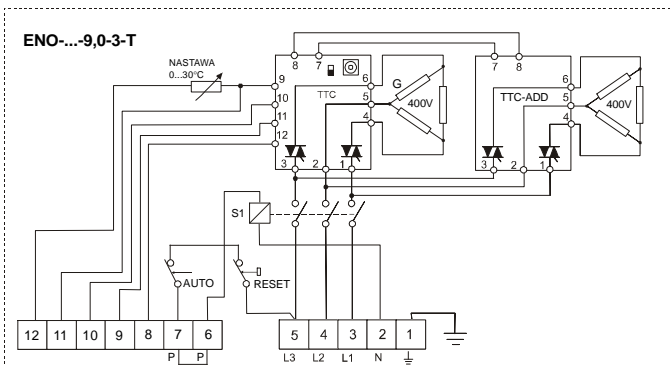


(ENO-...-...-3-T) dla mocy 4,5 kW, przy połączeniu elementów grzewczych w trójkąt.

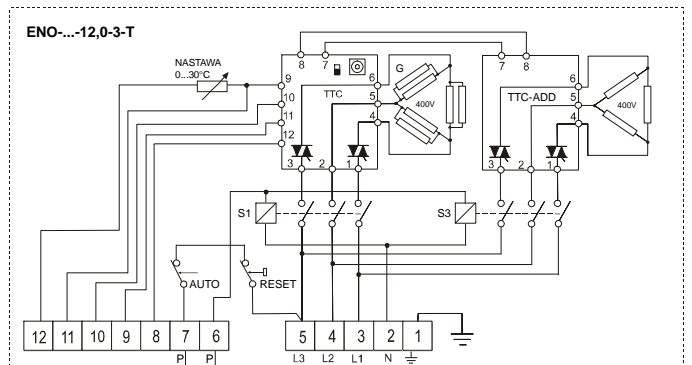


Schemat elektryczny nagrzewnic zasilanych napięciem 400V 3N~.

(ENO-...-...-3-T) dla mocy 9 kW. przy połączeniu elementów grzewczych w trójkąt



(ENO-...-...-3-T) dla mocy 12 kW. przy połączeniu elementów grzewczych w trójkąt



Sposoby połączeń czujników w nagrzewnicach typu T.

Czujniki bez nastawy temperatury ; TG-R530, TG-K330, TG-R630 należy przyłączać do zacisków 10 i 12, (Rys. 4, 5, 6, 8, 9). Wówczas nastawa temperatury powietrza realizowana jest poprzez potencjometr wbudowany pod pokrywą skrzynki przyłączeniowej. Potencjometr posiada nastawę od 0 - 30°C. Potencjometr ustawia się ręcznie albo przy użyciu wkrętaka. Zastosowanie czujnika TG-K3xx oraz TG-R6xx o zakresie innym niż (0...+30 °C) wymaga konsultacji z producentem w celu zmiany skali na potencjometrze regulacyjnym.

Czujnik pokojowy TG-R430, posiadający pokrętko nastawy temperatury (0 - 30°C), przyłącza się do zacisków 10 i 11 (Rys. 2, 3, 7). Wartość temperatury ustawia się poprzez ręczny obrót pokrętki czujnika.

Czujnik kanałowy TG-K3xx ograniczający temperaturę minimalną (MIN.) lub maksymalną (MAX.) w kanale przyłącza się do zacisków nr 8 i 9 (Rys. 3, 6, 9). Potencjometr nastawy temperatury oraz przełącznik MIN./MAX. znajduje się na płycie regulatora PULSER lub TTC (w zależności od typu nagrzewnicy) w skrzynce przyłączeniowej.

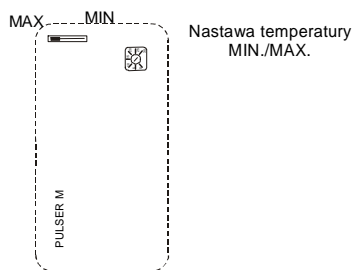
Wartość nastawy temperatury na potencjometrze narasta liniowo zgodnie z kierunkiem obrotu wskazówek zegara. Temperatura na skali rozkłada się proporcjonalnie do zakresu danego czujnika.

Jeżeli nie stosuje się czujnika TG-K3xx jako ogranicznika temperatury MIN./MAX. zaciski nr 8 i 9 pozostają wolne (Rys.2, 4, 5, 7, 8). Dodatkowo dla regulatora typu PULSER dip należy ustawić w pozycji MAX.

Zaciski 6-7 służą do przyłączenia presostatu zabezpieczającego. Jeżeli stosuje się presostat zewnętrzny poza obwodem nagrzewnicy, zaciski nr 6-7 muszą być zwarte w przeciwnym wypadku załączenie nagrzewnicy nie będzie możliwe.

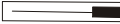
Rys.1. Realizacja nastaw dla poszczególnych regulatorów:

Dla regulatora typu PULSER.



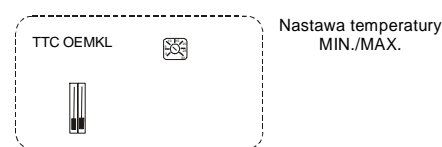
MAX  MIN

Dip w pozycji ograniczającej temperaturę maksymalną

MAX  MIN

Dip w pozycji ograniczającej temperaturę minimalną

Dla regulatora typu TTC.



Dipy w pozycji ograniczającej temperaturę minimalną.



Dipy w pozycji ograniczającej temperaturę maksymalną.



W tym położeniu nastawa MIN./MAX jest nieaktywna.



Przykład rozkładu temperatury na skali dla czujnika TG-K330.



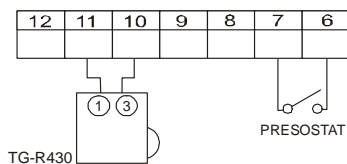
Przykład rozkładu temperatury na skali dla czujnika TG-K300.



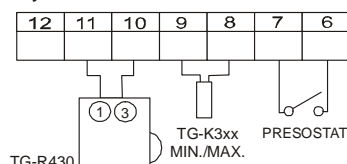
Przykład rozkładu temperatury na skali dla czujnika TG-K360.

Przykłady

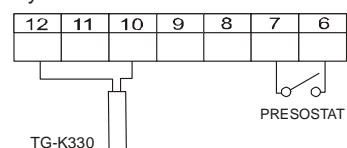
Rys.2.



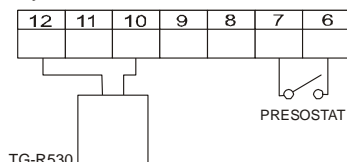
Rys.3.



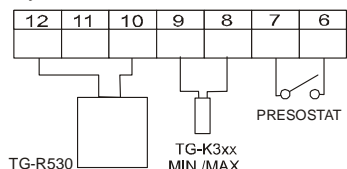
Rys.4.



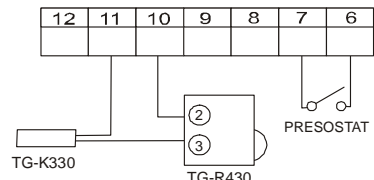
Rys.5.



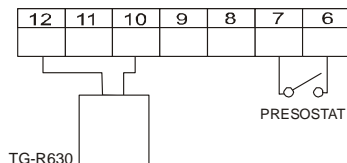
Rys.6.



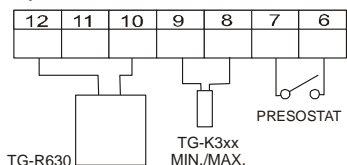
Rys.7.



Rys.8.



Rys.9.

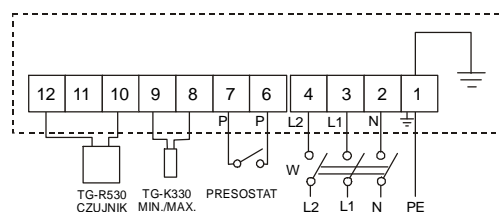
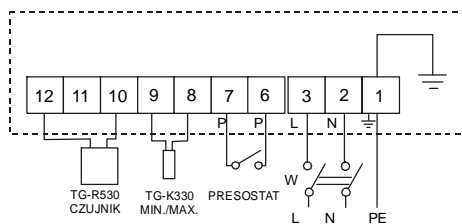


OPIS:

- Rys. 2. Czujnik pokojowy TG-R430 z wbudowanym pokrętkiem nastawy temperatury utrzymuje zadaną temperaturę w pomieszczeniu. Temperatura nawiewanego powietrza jest zmienna i zależy od temperatury zewnętrznej.
- Rys. 3. Czujnik pokojowy TG-R430 z wbudowanym pokrętkiem nastawy temperatury utrzymuje zadaną temperaturę w pomieszczeniu. Czujnik kanałowy TG-K3xx realizuje funkcję ograniczenia maksymalnej albo minimalnej temperatury powietrza w kanale.
- Rys.4. Czujnik kanałowy TG-K330 realizuje funkcję utrzymania stałej temperatury w kanale. Nastawienie temperatury odbywa się na wyskalowanym potencjometrze (0 - 30°C), który znajduje się pod pokrywą skrzynki przyłączeniowej.
- Rys.5. Czujnik pokojowy TG-R530 bez nastawy temperatury utrzymuje zadaną temperaturę w pomieszczeniu. Nastawienie temperatury odbywa się na wyskalowanym potencjometrze (0 - 30°C), który znajduje się pod pokrywą skrzynki przyłączeniowej. Temperatura nawiewanego powietrza jest zmienna i zależy od temperatury zewnętrznej.
- Rys.6. Czujnik pokojowy TG-R530 bez nastawy temperatury utrzymuje zadaną temperaturę w pomieszczeniu. Nastawienie temperatury odbywa się na wyskalowanym potencjometrze (0 - 30°C), który znajduje się pod pokrywą skrzynki przyłączeniowej. Czujnik kanałowy TG-K3xx realizuje funkcję ograniczenia maksymalnej albo minimalnej temperatury powietrza w kanale.
- Rys.7. Czujnik kanałowy TG-K330 realizuje funkcję utrzymania zadanej temperatury w kanale. Nastawa temperatury odbywa się poprzez czujnik TG-R430 z wbudowanym pokrętkiem nastawy temperatury. (opcja zdalnej regulacji temperatury w kanale wentylacyjnym).
- Rys.8. Czujnik pokojowy TG-R630 bez nastawy temperatury (do pomieszczeń wilgotnych), utrzymuje zadaną temperaturę w pomieszczeniu. Nastawienie temperatury odbywa się na wyskalowanym potencjometrze (0 - 30°C), który znajduje się pod pokrywą skrzynki przyłączeniowej. Temperatura nawiewanego powietrza jest zmienna i zależy od temperatury zewnętrznej.
- Rys.9. Czujnik pokojowy TG-R630 bez nastawy temperatury (do pomieszczeń wilgotnych), utrzymuje zadaną temperaturę w pomieszczeniu. Nastawienie temperatury odbywa się na wyskalowanym potencjometrze (0 - 30°C), który znajduje się pod pokrywą skrzynki przyłączeniowej. Czujnik kanałowy TG-K3xx realizuje funkcję ograniczenia maksymalnej albo minimalnej temperatury powietrza w kanale.

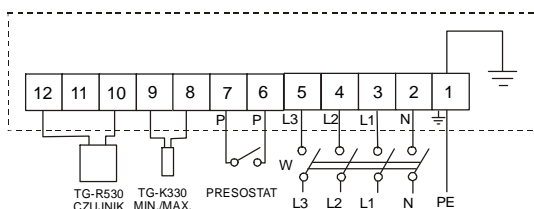
Przykładowy sposób połączenia zabezpieczenia poprzez zastosowanie PRESOSTATU oraz przykładowa realizacja sterowania za pomocą czujników; pokojowego (TG-R530) i kanałowego (TG-K330).
Wyłącznik wszystkich biegunów W odłącza zasilanie nagrzewnicy.

Dla nagrzewnic zasilanych napięciem 230V~, (ENO-...-...-1-T).



Dla nagrzewnic zasilanych napięciem 400V 2N~, (ENO-...-...-2-T).

Dla nagrzewnic zasilanych napięciem 400V 3N~, (ENO-...-...-3-T).



ZNACZENIE SYMBOLI:

AUTO – ogranicznik temperatury samoczynny (z automatycznym powrotem)
RESET – wyłącznik termiczny nie samoczynny (resetowany ręcznie)
W – wyłącznik wszystkich biegunów
S – stycznik
G – elementy grzejne

8. Konserwacja

Nagrzewnice kanałowe nie wymagają konserwacji z wyjątkiem okresowych testów działania.

9. Gwarancja

Warunki gwarancji zawarte są w karcie gwarancyjnej.

UWAGA !

Zastrzega się wprowadzenie zmian konstrukcyjnych nie pogarszających jakości wyrobu.

Przedsiębiorstwo Produkcyjno Handlowe

32-080 Zabierzów, ul. Krakowska 320
tel./fax (012) 285 16 51, (012) 285 24 63