



konstrukcja:

Nagrzewnica wodna WHC składa się z obudowy z króćcem do podłączenia okrągłego kanału wentylacyjnego, pakietu lamelowego i kolektorów. Typozereg składa się z 6 wielkości dla średnic kanału od 200mm do 500mm z wymiennikami jedno i dwurzędowymi. Obudowa posiada zdejmowaną pokrywę po stronie króćców przyłączeniowych, która umożliwia wykonywanie czynności serwisowych i czyszczenie. Wymienniki wykonane są na bazie rurki miedzianej $\varnothing 12 \times 0,4$. Lamelki wykonane są z taśmy aluminiowej o grubości (w zależności od wysokości kołnierzyka – rozstawu lamelek) 0,12mm lub 0,20mm. Obudowy wykonywane są standardowo z blachy stalowej ocynkowanej (na zamówienie istnieje możliwość wykonania z blachy nierdzewnej/kwasoodpornej lub aluminiowej).

Kolektory wykonywane są z rur miedzianych. W standardzie króćce są gwintowane. Korek spustowy i odpowietrznik umożliwiają odpowietrzenie nagrzewnicy w trakcie napełniania jej wodą oraz jej odwodnienie w czasie opróżniania instalacji z wody.

montaż:

Nagrzewnice WHC posiadają kołnierze z uszczelką przystosowane do zabudowy pomiędzy okrągłymi kanałami instalacji wentylacyjnej. Króćce doprowadzające/odprowadzające czynnik w wykonaniu standardowym przystosowane są do łączenia przez skręcanie. Nagrzewnice zasilane są czynnikiem od dołu.

warunki pracy:

Maksymalna temperatura pracy: 150°C
Ciśnienie robocze: 1,6MPa

WHC

wodna nagrzewnica kanałowa

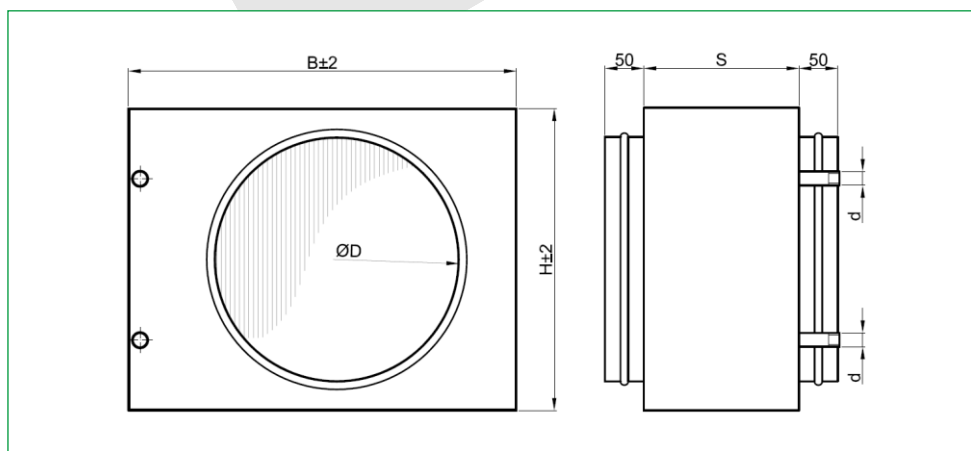
Nowość!

zastosowanie:

Lamelowe wymienniki ciepła służą do ogrzewania powietrza w procesach wentylacji i klimatyzacji.

Nagrzewnice wodne WHC mogą być wykorzystywane jako nagrzewnice wstępne, wtórne, lub strefowe – do indywidualnego dogrzewania pomieszczeń o różnym zapotrzebowaniu ciepła jak np. obiekty mieszkalne, przemysłowe, magazynowe, użyteczności publicznej, itp.

wymiary



typ	ØD [mm]	S [mm]	H [mm]	B [mm]	d [mm]
WHC 200/1	200	300	290	375	1/2"
WHC 200/2	200	300	290	375	1/2"
WHC 250/1	250	300	354	425	1/2"
WHC 250/2	250	300	354	425	1/2"
WHC 315/1	315	300	418	505	1/2"
WHC 315/2	315	300	418	505	1/2"
WHC 400/1	400	300	482	575	3/4"
WHC 400/2	400	300	482	575	3/4"
WHC 450/1	450	300	546	625	3/4"
WHC 450/2	450	300	546	625	3/4"
WHC 500/1	500	300	610	705	3/4"
WHC 500/2	500	300	610	705	3/4"

ZAWEX.PL

- FALOWNIKI - WENTYLATORY - ODPYLACZE -



LS Industrial Systems

New name of  LG Industrial Systems

P.H.U. ZAWEX, KRASNE 830A

k/RZESZOWA, 36-007 KRASNE

Tel: 601478570, Tel/Fax. (017) 8555744

www.zawex.pl, e-mai: zawex@zawex.pl