



NASADY KOMINOWE



TURBOWENT - obrotowa nasada kominowa

Lp	Wersje wykonania	Symbol	Średnica dolotowa				
			Ø150	Ø200	Ø250	Ø300	Ø350
1	Turbina aluminiowa Podstawa-bl. ocynkowana	TU...OCAL	209,00	228,00	305,00	349,00	380,00
2	Turbina aluminiowa Podstawa-bl. chromoniklowa	TU...CHAL	264,00	303,00	396,00	454,00	498,00
3	Turbina aluminiowa malowana Podstawa-bl. mal. proszkowo	TU...ML	257,00	294,00	388,00	449,00	490,00
4	Turbina chromoniklowa Podstawa-bl. chromoniklowa	TU...CHCH	313,00	378,00	446,00	499,00	545,00
Podstawa			Otwierana			Stała	



... - średnica dolotowa

 ML-malowana w kolorze: RAL 8017 - czekoladowy brąz
RAL 8004 - ceglasty
inny kolor na zamówienie za dopłatą

ceny netto

UWAGA! Podstawy otwierane dostępne tylko dla średnic Ø150 do Ø250

**TURBOWENT
PODSTAWA KWADRATOWA
- STANDARD**

Lp	Wersje wykonania	Symbol	Średnica dolotowa			
			Ø150	Ø200	Ø250	Ø300
1	Turbina aluminiowa Dolot-bl. ocynkowana	TU...OCAL-B	209,00	228,00	305,00	349,00
2	Turbina aluminiowa Dolot-bl. chromoniklowa	TU...CHAL-B	264,00	303,00	396,00	454,00
3	Turbina aluminiowa malowana Dolot-bl. mal. proszkowo	TU...ML-B	257,00	294,00	388,00	449,00
4	Turbina chromoniklowa Dolot-bl. chromoniklowa	TU...CHCH-B	313,00	378,00	446,00	499,00



... - średnica dolotowa

 ML-malowana w kolorze: RAL 8017 - czekoladowy brąz
RAL 8004 - ceglasty
inny kolor na zamówienie za dopłatą

ceny netto

**TURBOWENT
PODSTAWA
RUROWA
(OTWIERANA)**

Lp	Wersje wykonania	Symbol	Średnica dolotowa			
			Ø150	Ø200	Ø250	Ø300
1	Turbina aluminiowa Dolot-bl. ocynkowana	TU...OCAL-PTU	222,00	244,00	330,00	373,00
2	Turbina aluminiowa Dolot-bl. chromoniklowa	TU...CHAL-PTU	286,00	335,00	431,00	483,00
3	Turbina aluminiowa malowana Dolot-bl. mal. proszkowo	TU...ML-PTU	276,00	318,00	418,00	476,00
4	Turbina chromoniklowa Dolot-bl. chromoniklowa	TU...CHCH-PTU	335,00	410,00	481,00	528,00



... - średnica dolotowa

 ML-malowana w kolorze: RAL 8017 - czekoladowy brąz
RAL 8004 - ceglasty
inny kolor na zamówienie za dopłatą

ceny netto

**TURBOWENT
PODSTAWA
WCISKANA
(OTWIERANA)**

Lp	Wersje wykonania	Symbol	Średnica dolotowa				
			Ø150	Ø200	Ø250	Ø300	Ø350
1	Turbina aluminiowa Dolot-bl. ocynkowana	TU...OCAL-PT	209,00	228,00	305,00	349,00	380,00
2	Turbina aluminiowa Dolot-bl. chromoniklowa	TU...CHAL-PT	264,00	303,00	396,00	454,00	498,00
3	Turbina aluminiowa malowana Dolot-bl. mal. proszkowo	TU...ML-PT	257,00	294,00	388,00	449,00	490,00
4	Turbina chromoniklowa Dolot-bl. chromoniklowa	TU...CHCH-PT	313,00	378,00	446,00	499,00	545,00

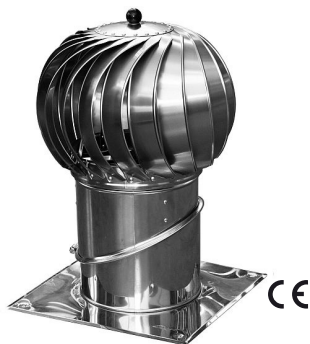


... - średnica dolotowa

 ML-malowana w kolorze: RAL 8017 - czekoladowy brąz
RAL 8004 - ceglasty
inny kolor na zamówienie za dopłatą

ceny netto

**TURBOWENT
PODSTAWA WCISKANA
(NIEOTWIERANA)**



TURBOWENT
PODSTAWA
NASTAWNA 0 - 45°

Lp	Wersje wykonania	Symbol	Średnica dolotowa						
			Ø150	Ø200	Ø250	Ø300	Ø350	Ø400	Ø500
1	Turbina aluminiowa Dolot-bl. ocynkowana	TU...OCAL-N	233,00	253,00	322,00	388,00	420,00	900,00	970,00
2	Turbina aluminiowa Dolot-bl. chromoniklowa	TU...CHAL-N	292,00	326,00	424,00	501,00	540,00	1225,00	1350,00
3	Turbina aluminiowa malowana Dolot-bl. mal. proszkowo	TU...ML-N	291,00	326,00	410,00	497,00	535,00	-	-
4	Turbina chromoniklowa Dolot-bl. chromoniklowa	TU...CHCH-N	340,00	402,00	474,00	545,00	587,00	1325,00	1500,00
		Wersja	podstawa wyoblana				podstawa z kryzą		

... - średnica dolotowa
ML-malowana w kolorze : RAL 8017 - czekoladowy brąz
RAL 8004 - ceglasty
inny kolor na zamówienie za dopłatą

ceny netto



TURBOWENT
PODSTAWA RUROWA
(NIEOTWIERANA)

Lp	Wersje wykonania	Symbol	Średnica dolotowa						
			Ø150	Ø200	Ø250	Ø300	Ø350	Ø400	Ø500
1	Turbina aluminiowa Dolot-bl. ocynkowana	TU...OCAL-B-S	196,00	212,00	280,00	325,00	355,00	722,00	765,00
2	Turbina aluminiowa Dolot-bl. chromoniklowa	TU...CHAL-B-S	242,00	271,00	361,00	425,00	469,00	824,00	886,00
3	Turbina aluminiowa malowana Dolot-bl. mal. proszkowo	TU...ML-B-S	238,00	270,00	358,00	422,00	463,00	-	-
4	Turbina chromoniklowa Dolot-bl. chromoniklowa	TU...CHCH-B-S	291,00	346,00	411,00	470,00	516,00	923,00	1036,00

... - średnica dolotowa
ML-malowana w kolorze : RAL 8017 - czekoladowy brąz
RAL 8004 - ceglasty
inny kolor na zamówienie za dopłatą

ceny netto



TURBOWENT
Z KOŁNIERZEM PN-EN12220

Lp	Wersje wykonania	Symbol	Średnica dolotowa						
			Ø150	Ø200	Ø250	Ø300	Ø350	Ø400	Ø500
1	Turbina aluminiowa Podstawa-bl. ocynkowana	TU...OCAL-BIII	216,00	235,00	309,00	352,00	385,00	755,00	795,00
2	Turbina aluminiowa Podstawa-bl. chromoniklowa	TU...CHAL-BIII	275,00	308,00	404,00	496,00	534,00	900,00	1000,00
3	Turbina chromoniklowa Podstawa-bl. chromoniklowa	TU...CHCH-BIII	313,00	382,00	454,00	525,00	581,00	999,00	1150,00

... - średnica dolotowa

ceny netto

TURBOWENT
Z ZEWNĘTRZNYM
ŁOŻYSKOWANIEM
PODSTAWA KWADRATOWA
- STANDARD (OTWIERANA)



Lp	Wersje wykonania	Symbol	Średnica dolotowa	
			Ø150	Ø200
1	Turbina chromoniklowa Podstawa-bl. chromoniklowa	TUZ...CHCH	378,00	462,00

... - średnica dolotowa

ceny netto

TURBOWENT
Z ZEWNĘTRZNYM
ŁOŻYSKOWANIEM
PODSTAWA RUROWA
(OTWIERANA)



Lp	Wersje wykonania	Symbol	Średnica dolotowa	
			Ø150	Ø200
1	Turbina chromoniklowa Podstawa-bl. chromoniklowa	TUZ...CHCH-B	378,00	462,00

... - średnica dolotowa

ceny netto

TURBOWENT TULIPAN - obrotowa nasada kominowa

Lp	Wersje wykonania	Symbol	Średnica dolotowa
			Ø150
1	Turbina aluminiowa Dolot - bl. ocynkowana	TU...OCAL-T	199,00
2	Turbina aluminiowa Dolot - bl. chromonikłowa	TU...CHAL-T	230,00
3	Turbina aluminiowa malowana Dolot - bl. malowana proszkowo	TU...ML-T	225,00
4	Turbina chromonikłowa Dolot - bl. chromonikłowa	TU...CHCH-T	258,00

... - średnica dolotowa
 ML-malowana w kolorze: RAL 8017 - czekoladowy brąz
 RAL 8004 - ceglasty
 inny kolor na zamówienie za dopłatą

CE



**TURBOWENT TULIPAN
- WERSJA STANDARD
(DO PUSTAKÓW TYPU P)**

Lp	Wersje wykonania	Symbol	Średnica dolotowa
			Ø150
1	Turbina aluminiowa Dolot - bl. ocynkowana	TU...OCAL-T-PKR	264,00
2	Turbina aluminiowa Dolot - bl. chromonikłowa	TU...CHAL-T-PKR	305,00
3	Turbina aluminiowa malowana Dolot - bl. malowana proszkowo	TU...ML-T-PKR	286,00
4	Turbina chromonikłowa Dolot - bl. chromonikłowa	TU...CHCH-T-PKR	333,00

... - średnica dolotowa
 ML-malowana w kolorze: RAL 8017 - czekoladowy brąz
 RAL 8004 - ceglasty
 inny kolor na zamówienie za dopłatą

CE



**TURBOWENT TULIPAN
NA PODSTAWIE REDUKCYJNEJ
140X140**

Lp	Wersje wykonania	Symbol	Średnica dolotowa
			Ø150
1	Turbina aluminiowa Dolot - bl. ocynkowana	TU...OCAL-T-B	199,00
2	Turbina aluminiowa Dolot - bl. chromonikłowa	TU...CHAL-T-B	230,00
3	Turbina aluminiowa malowana Dolot - bl. malowana proszkowo	TU...ML-T-B	225,00
4	Turbina chromonikłowa Dolot - bl. chromonikłowa	TU...CHCH-T-B	258,00

... - średnica dolotowa
 ML-malowana w kolorze: RAL 8017 - czekoladowy brąz
 RAL 8004 - ceglasty
 inny kolor na zamówienie za dopłatą

CE



**TURBOWENT TULIPAN
NA PODSTAWIE
RUROWEJ
(OTWIERANEJ)**

Lp	Wersje wykonania	Symbol	Średnica dolotowa
			Ø150
1	Turbina aluminiowa Dolot - bl. ocynkowana	TU...OCAL-T-S	185,00
2	Turbina aluminiowa Dolot - bl. chromonikłowa	TU...CHAL-T-S	206,00
3	Turbina aluminiowa malowana Dolot - bl. malowana proszkowo	TU...ML-T-S	204,00
4	Turbina chromonikłowa Dolot - bl. chromonikłowa	TU...CHCH-T-S	234,00

... - średnica dolotowa
 ML-malowana w kolorze: RAL 8017 - czekoladowy brąz
 RAL 8004 - ceglasty
 inny kolor na zamówienie za dopłatą

CE



**TURBOWENT TULIPAN
NA PODSTAWIE RUROWEJ
(NIEOTWIERANEJ)**



**TURBOWENT
HYBRYDOWY
PODSTAWA KWADRATOWA**



Lp	Wersje wykonania	Symbol	Średnica dolotowa	
			Ø150	Ø200
1	Turbina aluminiowa Podstawa-bl. chromoniklowa Regulator obrotów silnika	TU...CHAL-H	760,00	810,00
2	Turbina aluminiowa malowana Podstawa-bl. chrom malowana Regulator obrotów silnika	TU...ML-H	808,00	876,00
3	Turbina bl. chromoniklowa Podstawa-bl. chromoniklowa Regulator obrotów silnika	TU...CHCH-H	809,00	885,00

... - średnica dolotowa
ML-malowana w kolorze : RAL 8017-czekoladowy brąz
RAL 8004 - ceglasty
inny kolor na zamówienie za dopłatą

ceny netto



**TURBOWENT
HYBRYDOWY
NA POSTAWIE RUROWEJ
(OTWIERANEJ)**



Lp	Wersje wykonania	Symbol	Średnica dolotowa	
			Ø150	Ø200
1	Turbina aluminiowa Podstawa-bl. chromoniklowa Regulator obrotów silnika	TU...CHAL-H-B	760,00	810,00
2	Turbina aluminiowa malowana Podstawa-bl. chrom malowana Regulator obrotów silnika	TU...ML-H-B	808,00	876,00
3	Turbina bl. chromoniklowa Podstawa-bl. chromoniklowa Regulator obrotów silnika	TU...CHCH-H-B	809,00	885,00

... - średnica dolotowa
ML-malowana w kolorze : RAL 8017-czekoladowy brąz
RAL 8004 - ceglasty
inny kolor na zamówienie za dopłatą

ceny netto



**TURBOWENT
HYBRYDOWY
NA PODSTAWIE
Z KOŁNIERZEM PN-EN12220I**



Lp	Wersje wykonania	Symbol	Średnica dolotowa	
			Ø150	Ø200
1	Turbina aluminiowa Podstawa-bl. chromoniklowa Regulator obrotów silnika	TU...CHAL-H-BIII	760,00	810,00
2	Turbina aluminiowa malowana Podstawa-bl. chrom malowana Regulator obrotów silnika	TU...ML-H-BIII	808,00	876,00
3	Turbina bl. chromoniklowa Podstawa-bl. chromoniklowa Regulator obrotów silnika	TU...CHCH-H-BIII	809,00	885,00

... - średnica dolotowa
ML-malowana w kolorze : RAL 8017-czekoladowy brąz
RAL 8004 - ceglasty
inny kolor na zamówienie za dopłatą

ceny netto



**TURBOWENT
TULIPAN
HYBRYDOWY
PODSTAWA
WCISKANA**



Lp	Wersje wykonania	Symbol	Średnica dolotowa	
			Ø150	
1	Turbina aluminiowa Podstawa-bl. chromoniklowa Regulator obrotów silnika	TU...CHAL-T-H	760,00	
2	Turbina aluminiowa malowana Podstawa-bl. chrom malowana Regulator obrotów silnika	TU...ML-T-H	808,00	
3	Turbina bl. chromoniklowa Podstawa-bl. chromoniklowa Regulator obrotów silnika	TU...CHCH-T-H	809,00	

... - średnica dolotowa
ML-malowana w kolorze : RAL 8017-czekoladowy brąz
RAL 8004 - ceglasty
inny kolor na zamówienie za dopłatą

ceny netto



**TURBOWENT
HYBRYDOWY
Z KOŁNIERZEM
PN-EN12220**



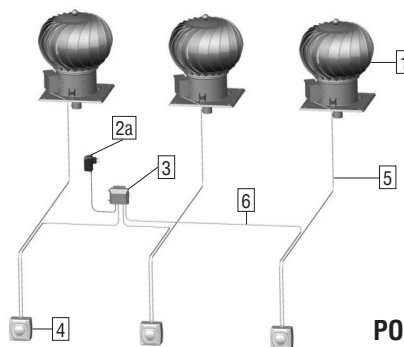
Lp	Wersje wykonania	Symbol	Średnica dolotowa	
			Ø400	Ø500
1	Turbina aluminiowa Podstawa-bl. chromoniklowa Regulator obrotów	TU... CHAL-H-BIII	2400,00	2530,00

... - średnica dolotowa

ceny netto

Lp	Nazwa	Symbol	Cena
1	Turbowent hybrydowy - bez zasilacza	TU...CHAL-H...-(BZ)	wg wybranej wersji
2a	Zasilacz [VDC] (rys.2)	TU-Z-24V/1A	45,00
3	Rozdzielacz zasilania	TU-RZ-(8wy)	40,00
4	Regulator obrotów	URH-A	zawarty w poz. 1
5	Kabel LGY	LGY 4x0,5	klienta
6	Kabel LGY	LGY 2x0,75	klienta

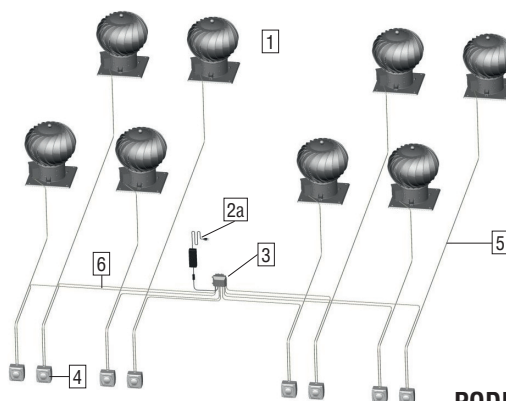
ceny netto



OSPRZĘT ZESTAWU TURBOWENTÓW HYBRYDOWYCH DLA WERSJI STANDARDOWEJ SCHEMAT PODŁĄCZENIA (1-4 SZT)

Lp	Nazwa	Symbol	Cena
1	Turbowent hybrydowy - bez zasilacza	TU...CHAL-H...-(BZ)	wg wybranej wersji
2b	Zasilacz [VDC] (rys.3)	TU-Z-24V/2,7A	90,00
3	Rozdzielacz zasilania	TU-RZ-(8wy)	40,00
4	Regulator obrotów	URH-A	zawarty w poz. 1
5	Kabel LGY	LGY 4x0,5	klienta
6	Kabel LGY	LGY 2x0,75	klienta

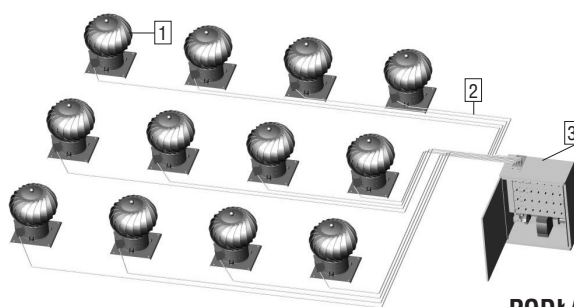
ceny netto



OSPRZĘT ZESTAWU TURBOWENTÓW HYBRYDOWYCH DLA WERSJI STANDARDOWEJ SCHEMAT PODŁĄCZENIA (1-8 SZT)

Lp	Nazwa	Symbol	Cena
1	Turbowent hybrydowy - bez zasilacza i regulatora	TU...CHAL-H...-(BZ/BRO)	wg wybranej wersji
2	Kabel LGY	LGY 4x0,5	klienta
3a	Szafa zasilająco-sterująca (max. 12szt)	TU-SZSTER-I-(12szt)	3000,00
3b	Szafa zasilająco-sterująca (max. 28szt)	TU-SZSTER-II-(28szt)	4800,00
3c	Szafa zasilająco-sterująca (max. 54szt)	TU-SZSTER-III-(54szt)	8400,00

ceny netto



OSPRZĘT ZESTAWU TURBOWENTÓW HYBRYDOWYCH DLA WERSJI STANDARDOWEJ SCHEMAT PODŁĄCZENIA (2-12 SZT)

Lp	Wersje wykonania	Symbol	Średnica dołotowa	
			Ø150	Ø200
1	Turbina aluminiowa Podstawa-bl. chromoniklowa Bez zasilacza	TU...CHAL-H-(BZ)	715,00	765,00
2	Turbina aluminiowa malowana Podstawa-bl. chrom malowana Bez zasilacza	TU...ML-H-(BZ)	763,00	831,00
3	Turbina bl. chromoniklowa Podstawa-bl. chromoniklowa Bez zasilacza	TU...CHCH-H-(BZ)	764,00	840,00

ceny netto



TURBOWENT HYBRYDOWY PODSTAWA KWADRATOWA BEZ ZASILACZA

Lp	Wersje wykonania	Symbol	Średnica dołotowa	
			Ø150	Ø200
1	Turbina aluminiowa Podstawa-bl. chromoniklowa Bez zasilacza i regulatora obrotów silnika	TU...CHAL-H-(BZ/BRO)	635,00	685,00
2	Turbina aluminiowa malowana Podstawa-bl. chrom malowana Bez zasilacza i regulatora obrotów silnika	TU...ML-H-(BZ/BRO)	683,00	751,00
3	Turbina bl. chromoniklowa Podstawa-bl. chromoniklowa Bez zasilacza i regulatora obrotów silnika	TU...CHCH-H-(BZ/BRO)	684,00	760,00

ceny netto



TURBOWENT HYBRYDOWY PODSTAWA KWADRATOWA BEZ ZASILACZA I REGULATORA

**TURBOWENT
HYBRYDOWY
PODSTAWA
KWADRATOWA
WERSJA SIECIOWA
- NET**



CE

Lp	Wersje wykonania	Symbol	Średnica dolotowa	
			Ø150	Ø200
1	Turbina aluminiowa Podstawa-bl. chromoniklowa	TU... CHAL-H-NET	960,00	1010,00
2	Turbina aluminiowa malowana Podstawa-bl. chrom malowana	TU...ML-H-NET	1008,00	1076,00
3	Turbina bl. chromoniklowa Podstawa-bl. chromoniklowa	TU...CHCH-H-NET	1009,00	1085,00

... - średnica dolotowa
ML-malowana w kolorze: RAL 8017 - czekoladowy brąz
RAL 8004 - ceglasty
inny kolor na zamówienie za dopłatą

ceny netto

**TURBOWENT
HYBRYDOWY
NA PODSTAWIE
RUROWEJ
(OTWIERANEJ)
WERSJA SIECIOWA
- NET**



CE

Lp	Wersje wykonania	Symbol	Średnica dolotowa	
			Ø150	Ø200
1	Turbina aluminiowa Podstawa-bl. chromoniklowa	TU...CHAL-H-B-NET	960,00	1010,00
2	Turbina aluminiowa malowana Podstawa-bl. chrom malowana	TU...ML-H-B-NET	1008,00	1076,00
3	Turbina bl. chromoniklowa Podstawa-bl. chromoniklowa	TU...CHCH-H-B-NET	1009,00	1085,00

... - średnica dolotowa
ML-malowana w kolorze: RAL 8017 - czekoladowy brąz
RAL 8004 - ceglasty
inny kolor na zamówienie za dopłatą

ceny netto

**TURBOWENT
HYBRYDOWY
NA PODSTAWIE
Z KOŁNIERZEM
PN-EN12220
WERSJA SIECIOWA
- NET**



CE

Lp	Wersje wykonania	Symbol	Średnica dolotowa	
			Ø150	Ø200
1	Turbina aluminiowa Podstawa-bl. chromoniklowa	TU...CHAL-H-BIII-NET	960,00	1010,00
2	Turbina aluminiowa malowana Podstawa-bl. chrom malowana	TU...ML-H-BIII-NET	1008,00	1076,00
3	Turbina bl. chromoniklowa Podstawa-bl. chromoniklowa	TU...CHCH-H-BIII-NET	1009,00	1085,00

... - średnica dolotowa
ML-malowana w kolorze: RAL 8017 - czekoladowy brąz
RAL 8004 - ceglasty
inny kolor na zamówienie za dopłatą

ceny netto

**TURBOWENT
TULIPAN
HYBRYDOWY
PODSTAWA WCISKANA
WERSJA SIECIOWA
- NET**



CE

Lp	Wersje wykonania	Symbol	Średnica dolotowa
			Ø150
1	Turbina aluminiowa Podstawa-bl. chromoniklowa	TU...CHAL-T-H-NET	960,00
2	Turbina aluminiowa malowana Podstawa-bl. chrom malowana	TU...ML-T-H-NET	1008,00
3	Turbina bl. chromoniklowa Podstawa-bl. chromoniklowa	TU...CHCH-T-H-NET	1009,00

... - średnica dolotowa
ML-malowana w kolorze: RAL 8017 - czekoladowy brąz
RAL 8004 - ceglasty
inny kolor na zamówienie za dopłatą

ceny netto

**TURBOWENT
HYBRYDOWY
Z KOŁNIERZEM
PN-EN12220
WERSJA SIECIOWA
- NET**



CE

Lp	Wersje wykonania	Symbol	Średnica dolotowa	
			Ø400	Ø500
1	Turbina aluminiowa Podstawa-bl. chromoniklowa	TU... CHAL-H-BIII-NET	2600,00	2730,00

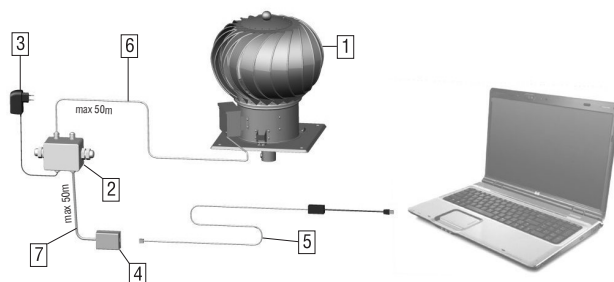
... - średnica dolotowa

ceny netto

Lp	Symbol	Nazwa	Cena za szt
1	TU...CHAL-H-...-NET	Turbowent hybrydowy	wg wybranej wersji
2	TU-HYB-PUSZKA	Puszka rozdzielcza	100,00
3	TU-Z-24V/1A	Zasilacz [VDC]	45,00
4	TU-RJ116P4C	Gniazdko telefoniczne	3,00
5	TU-HYB-KONW-USB	Konwerter RS485/USB	140,00
6	LGY 4x0,5	Kabel LGY	klienta
7	LGY 2x0,75	Kabel LGY	klienta

Oprogramowanie PC do sterowania pracą nasad - gratis

ceny netto

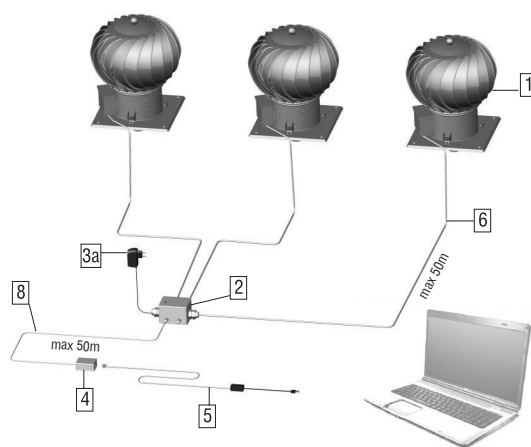


TURBOWENT HYBRYDOWY
WERSJA SIECIOWA - SCHEMAT POŁĄCZENIA (1 SZT)

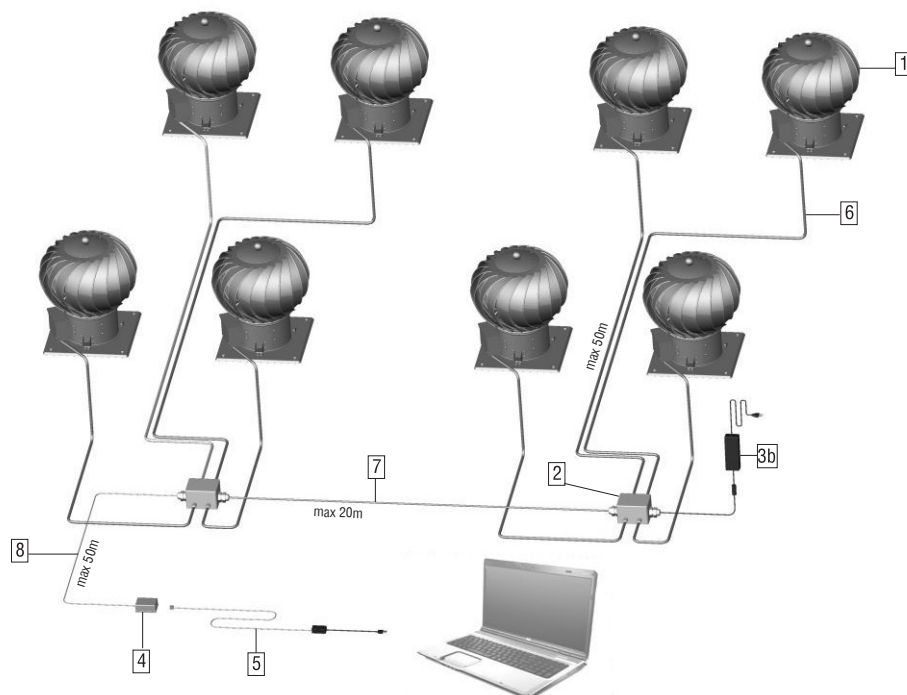
Lp	Symbol	Nazwa	Cena za szt
1	TU...CHAL-H-...-NET	Turbowent hybrydowy-NET	wg wybranej wersji
2	TU-HYB-PUSZKA	Puszka rozdzielcza	100,00
3a	TU-Z-24V/1A	Zasilacz [VDC] (rys.2)	45,00
3b	TU-Z-24V/2,7A	Zasilacz [VDC] (rys.3)	90,00
4	TU-RJ116P4C	Gniazdko telefoniczne	3,00
5	TU-HYB-KONW-USB	Konwerter RS485/USB	140,00
6	LGY 4x0,5	Kabel LGY	klienta
7	LGY 4x0,75	Kabel LGY	klienta
8	LGY 2x0,75	Kabel LGY	klienta

Oprogramowanie PC do sterowania pracą nasad - gratis

ceny netto



TURBOWENT HYBRYDOWY
WERSJA SIECIOWA - SCHEMAT POŁĄCZENIA (1 DO 4 SZT)

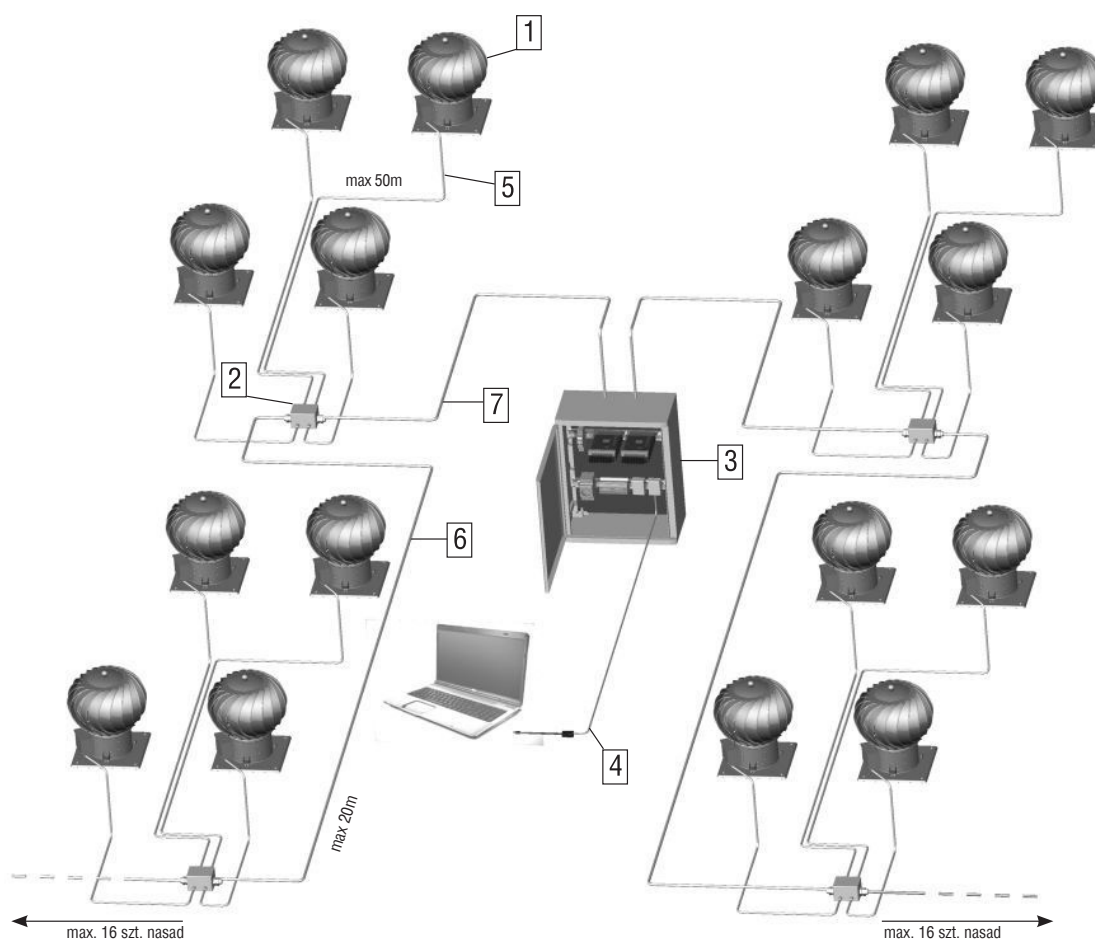


TURBOWENT HYBRYDOWY
WERSJA SIECIOWA - SCHEMAT POŁĄCZENIA (1 DO 8 SZT)

Lp.	Symbol	Nazwa	Cena za szt.
1	TU...CHAL-H...-NET	Turbowent hybrydowy-NET	wg wybranej wersji
2	TU-HYB-PUSZKA	Puszka rozdzielcza	100,00
3	TU-SZROZ-I	Szafa rozdzielcza 1 x 240W	2500,00
4	TU-HYB-KONW-USB	Konwerter RS485/USB	140,00
5	LGY 4x0,5	Kabel LGY	klienta
6	LGY 4x0,75	Kabel LGY	klienta
7	LGY 4x1,5	Kabel LGY	klienta

Oprogramowanie PC do sterowania pracą nasad - gratis

ceny netto

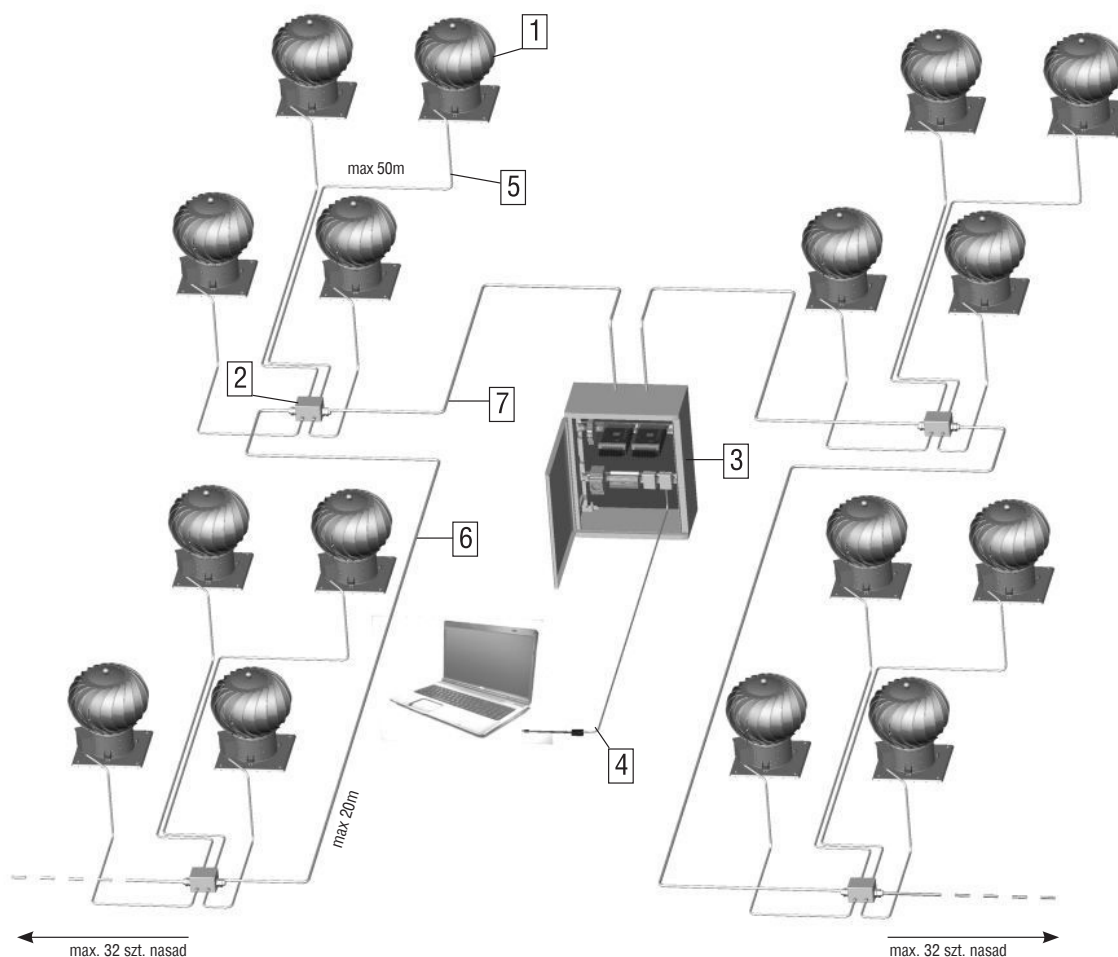


TURBOWENT HYBRYDOWY
WERSJA SIECIOWA - SCHEMAT POŁĄCZENIA
(8 DO 32 SZT)

Lp.	Symbol	Nazwa	Cena za szt.
1	TU...CHAL-H...-NET	Turbowent hybrydowy-NET	wg wybranej wersji
2	TU-HYB-PUSZKA	Puszka rozdzielcza	100,00
3	TU-SZROZ-II	Szafa rozdzielcza 1x480W	3000,00
4	TU-HYB-KONW-USB	Konwerter RS485/USB	140,00
5	LGY 4x0,5	Kabel LGY	klienta
6	LGY 4x0,75	Kabel LGY	klienta
7	LGY 4x1,5	Kabel LGY	klienta

Oprogramowanie PC do sterowania pracą nasad - gratis

ceny netto



TURBOWENT HYBRYDOWY
WERSJA SIECIOWA - SCHEMAT POŁĄCZENIA
(8 DO 64 SZT)



**ROTOWENT
PODSTAWA KWADRATOWA
STANDARD**

Lp	Wersje wykonania	Symbol	Średnica dolotowa					
			Ø150	Ø200	Ø250	Ø300	Ø350	Ø400
1	Kołpak - bl. ocynkowana Podstawa - bl. czarna cynkowa	RO...OCOC	98,00	107,00	122,00	143,00	186,00	230,00
2	Kołpak - bl. chromoniklowa Podstawa - bl. czarna cynkowa	RO...OCCH	144,00	162,00	188,00	226,00	280,00	346,00
3	Kołpak - bl. chromoniklowa Podstawa - bl. chromoniklowa	RO...CHCH	223,00	267,00	289,00	342,00	388,00	514,00
4	Kołpak - bl. kominowa 1.4404 Podstawa - bl. chromoniklowa	RO...CH	235,00	284,00	310,00	366,00	416,00	548,00

... - średnica dolotowa

UWAGA! Podstawy otwierane dostępne tylko dla średnic Ø150 do Ø250

ceny netto



**ROTOWENT
PODSTAWA RUROWA
WCISKANA**

Lp	Wersje wykonania	Symbol	Średnica dolotowa			
			Ø150	Ø200	Ø250	Ø300
1	Kołpak - bl. ocynkowana Podstawa - bl. czarna cynkowa	RO...OCOC-PT	98,00	107,00	122,00	152,00
2	Kołpak - bl. chromoniklowa Podstawa - bl. czarna cynkowa	RO...OCCH-PT	144,00	162,00	188,00	227,00
3	Kołpak - bl. chromoniklowa Podstawa - bl. chromoniklowa	RO...CHCH-PT	223,00	267,00	289,00	338,00
4	Kołpak - bl. kominowa 1.4404 Podstawa - bl. chromoniklowa	RO...CH-PT	235,00	284,00	310,00	362,00

... - średnica dolotowa

ceny netto



**ROTOWENT
PODSTAWA RUROWA
WCISKANA (OTWIERANA)**

Lp	Wersje wykonania	Symbol	Średnica dolotowa			
			Ø150	Ø200	Ø250	Ø300
1	Kołpak - bl. ocynkowana Podstawa - bl. czarna cynkowa	RO...OCOC-PTU	111,00	123,00	142,00	176,00
2	Kołpak - bl. chromoniklowa Podstawa - bl. czarna cynkowa	RO...OCCH-PTU	157,00	178,00	208,00	251,00
3	Kołpak - bl. chromoniklowa Podstawa - bl. chromoniklowa	RO...CHCH-PTU	247,00	303,00	329,00	383,00
4	Kołpak - bl. kominowa 1.4404 Podstawa - bl. chromoniklowa	RO...CH-PTU	259,00	320,00	350,00	407,00

... - średnica dolotowa

ceny netto



**ROTOWENT
PODSTAWA RUROWA
(OTWIERANA)**

Lp	Wersje wykonania	Symbol	Średnica dolotowa			
			Ø150	Ø200	Ø250	Ø300
1	Kołpak - bl. ocynkowana Podstawa - bl. czarna cynkowa	RO...OCOC-B	98,00	107,00	122,00	152,00
2	Kołpak - bl. chromoniklowa Podstawa - bl. czarna cynkowa	RO...OCCH-B	144,00	162,00	188,00	227,00
3	Kołpak - bl. chromoniklowa Podstawa - bl. chromoniklowa	RO...CHCH-B	223,00	267,00	289,00	338,00
4	Kołpak - bl. kominowa 1.4404 Podstawa - bl. chromoniklowa	RO...CH-B	235,00	284,00	310,00	407,00

... - średnica dolotowa

ceny netto



**ROTOWENT
PODSTAWA RUROWA
(NIEOTWIERANA)**

Lp	Wersje wykonania	Symbol	Średnica dolotowa					
			Ø150	Ø200	Ø250	Ø300	Ø350	Ø400
1	Kołpak - bl. ocynkowana Dolot - bl. czarna cynkowa	RO...OCOC-B-S	85,00	91,00	102,00	128,00	166,00	201,00
2	Kołpak - bl. chromoniklowa Dolot - bl. czarna cynkowa	RO...OCCH-B-S	131,00	146,00	168,00	203,00	248,00	302,00
3	Kołpak - bl. chromoniklowa Dolot - bl. chromoniklowa	RO...CHCH-B-S	199,00	231,00	249,00	293,00	347,00	446,00
4	Kołpak - bl. kominowa 1.4404 Dolot - bl. chromoniklowa	RO...CH-B-S	211,00	248,00	270,00	317,00	375,00	480,00

... - średnica dolotowa

ceny netto

ROTOWENT - samonastawna nasada kominowa na łożyskach tocznych - Ł

WN

Lp	Wersje wykonania	Symbol	Średnica dolotowa					
			Ø150	Ø200	Ø250	Ø300	Ø350	Ø400
1	Kołpak - bl. ocynkowana Podstawa - bl. czarna cynkowa	RO...OCOC-Ł	150,00	162,00	180,00	204,00	286,00	330,00
2	Kołpak - bl. chromoniklowa Podstawa - bl. czarna cynkowa	RO...OCCH-Ł	196,00	217,00	246,00	287,00	380,00	446,00
3	Kołpak - bl. chromoniklowa Podstawa - bl. chromoniklowa	RO...CHCH-Ł	275,00	322,00	347,00	403,00	488,00	614,00

... - średnica dolotowa

UWAGA! Podstawy otwierane dostępne tylko dla średnic Ø150 do Ø250

ceny netto



**ROTOWENT
PODSTAWA KWADRATOWA
STANDARD - Ł**

Lp	Wersje wykonania	Symbol	Średnica dolotowa			
			Ø150	Ø200	Ø250	Ø300
1	Kołpak - bl. ocynkowana Podstawa - bl. czarna cynkowa	RO...OCOC-PT-Ł	150,00	162,00	180,00	213,00
2	Kołpak - bl. chromoniklowa Podstawa - bl. czarna cynkowa	RO...OCCH-PT-Ł	196,00	217,00	246,00	288,00
3	Kołpak - bl. chromoniklowa Podstawa - bl. chromoniklowa	RO...CHCH-PT-Ł	275,00	322,00	347,00	399,00

... - średnica dolotowa

ceny netto



**ROTOWENT
PODSTAWA RUROWA
WCISKANA - Ł**

Lp	Wersje wykonania	Symbol	Średnica dolotowa			
			Ø150	Ø200	Ø250	Ø300
1	Kołpak - bl. ocynkowana Podstawa - bl. czarna cynkowa	RO...OCOC-PTU-Ł	163,00	178,00	200,00	237,00
2	Kołpak - bl. chromoniklowa Podstawa - bl. czarna cynkowa	RO...OCCH-PTU-Ł	209,00	233,00	266,00	312,00
3	Kołpak - bl. chromoniklowa Podstawa - bl. chromoniklowa	RO...CHCH-PTU-Ł	299,00	358,00	387,00	444,00

... - średnica dolotowa

ceny netto



**ROTOWENT
PODSTAWA RUROWA
WCISKANA
(OTWIERANA) - Ł**

Lp	Wersje wykonania	Symbol	Średnica dolotowa			
			Ø150	Ø200	Ø250	Ø300
1	Kołpak - bl. ocynkowana Podstawa - bl. czarna cynkowa	RO...OCOC-B-Ł	150,00	162,00	180,00	213,00
2	Kołpak - bl. chromoniklowa Podstawa - bl. czarna cynkowa	RO...OCCH-B-Ł	196,00	217,00	246,00	288,00
3	Kołpak - bl. chromoniklowa Podstawa - bl. chromoniklowa	RO...CHCH-B-Ł	275,00	322,00	347,00	399,00

... - średnica dolotowa

ceny netto



**ROTOWENT
PODSTAWA RUROWA
(OTWIERANA) - Ł**

Lp	Wersje wykonania	Symbol	Średnica dolotowa					
			Ø150	Ø200	Ø250	Ø300	Ø350	Ø400
1	Kołpak - bl. ocynkowana Dolot - bl. czarna cynkowa	RO...OCOC-B-Ł-S	137,00	146,00	160,00	189,00	266,00	301,00
2	Kołpak - bl. chromoniklowa Dolot - bl. czarna cynkowa	RO...OCCH-B-Ł-S	183,00	201,00	226,00	264,00	348,00	402,00
3	Kołpak - bl. chromoniklowa Dolot - bl. chromoniklowa	RO...CHCH-B-Ł-S	251,00	286,00	307,00	354,00	447,00	546,00

... - średnica dolotowa

ceny netto



**ROTOWENT
PODSTAWA RUROWA
(NIOTWIERANA) - Ł**



Płomień



Skrzydło

STATECZNIK DO NASADY ROTOWENT DRAGON

Lp	Wersje wykonania	Symbol	Średnica dolotowa	
			Ø150	Ø200
1	Statecznik - bl. Chromonikłowa	DR-ST-...- ...	11,00	14,00

... - średnica dolotowa, wersja statecznika

ceny netto

ROTOWENT DRAGON PODSTAWA KWADRATOWA (OTWIERANA)



CE

Lp	Wersje wykonania	Symbol	Średnica dolotowa			
			Ø150	Ø200	Ø250	Ø300
1	Kołpak - bl. kominowa 1.4404 Dolot - bl. chromonikłowa	RO...CH-DR	260,00	300,00	330,00	390,00

... - średnica dolotowa

UWAGA! Podstawy otwierane dostępne tylko dla średnic Ø150 do Ø250.

W komplecie statecznik - skrzydło.

ceny netto

ROTOWENT DRAGON PODSTAWA RUROWA (OTWIERANA)



CE

Lp	Wersje wykonania	Symbol	Średnica dolotowa			
			Ø150	Ø200	Ø250	Ø300
1	Kołpak - bl. kominowa 1.4404 Dolot - bl. chromonikłowa	RO...CH-DR-B	260,00	300,00	330,00	390,00

... - średnica dolotowa

UWAGA! W komplecie statecznik - skrzydło.

ceny netto

ROTOWENT DRAGON PODSTAWA WCISKANA



CE

Lp	Wersje wykonania	Symbol	Średnica dolotowa			
			Ø150	Ø200	Ø250	Ø300
1	Kołpak - bl. kominowa 1.4404 Dolot - bl. chromonikłowa	RO...CH-DR-PT	260,00	300,00	330,00	390,00

... - średnica dolotowa

UWAGA! W komplecie statecznik - skrzydło.

ceny netto

ROTOWENT DRAGON PODSTAWA WCISKANA (OTWIERANA)



CE

Lp	Wersje wykonania	Symbol	Średnica dolotowa			
			Ø150	Ø200	Ø250	Ø300
1	Kołpak - bl. kominowa 1.4404 Dolot - bl. chromonikłowa	RO...CH-DR-PTU	282,00	332,00	365,00	434,00

... - średnica dolotowa

UWAGA! W komplecie statecznik - skrzydło.

ceny netto

ROTOWENT DRAGON PODSTAWA RUROWA (NIEOTWIERANA)



CE

Lp	Wersje wykonania	Symbol	Średnica dolotowa			
			Ø150	Ø200	Ø250	Ø300
1	Kołpak - bl. kominowa 1.4404 Dolot - bl. chromonikłowa	RO...CH-DR-B-S	238,00	268,00	295,00	346,00

... - średnica dolotowa

UWAGA! W komplecie statecznik - skrzydło.

ceny netto

Lp	Wersje wykonania	Symbol	Średnica dolotowa		
			Ø150	Ø180	Ø200
1	Kotłak - bl. chromoniklowa Podstawa - bl. chromoniklowa	RO... CHCH-SW	180,00	210,00	240,00

... - średnica dolotowa

ceny netto



**ROTOWENT SWING
PODSTAWA
KWADRATOWA
(OTWIERANA)**

Lp	Wersje wykonania	Symbol	Średnica dolotowa		
			Ø150	Ø180	Ø200
1	Kotłak - bl. chromoniklowa Podstawa - bl. chromoniklowa	RO... CHCH-SW-B	150,00	180,00	210,00

... - średnica dolotowa

ceny netto



**ROTOWENT SWING
PODSTAWA RUROWA
(OTWIERANA)**

Lp	Symbol	Średnica dolotowa						
		Ø100	Ø120	Ø130	Ø140	Ø150	Ø180	Ø200
1.	FARO...-CH	✉	✉	✉	✉	✉	✉	✉
2.	FARO...-OC	✉	✉	✉	✉	✉	✉	✉

... - średnica dolotowa

✉ Cena na zapytanie



**ROTOWENT FARO
PODSTAWA
KWADRATOWA
(OTWIERANA)**

Lp	Symbol	Średnica dolotowa						
		Ø100	Ø120	Ø130	Ø140	Ø150	Ø180	Ø200
1.	FARO...-OC-B	✉	✉	✉	✉	✉	✉	✉
2.	FARO...-CH-B	✉	✉	✉	✉	✉	✉	✉

... - średnica dolotowa

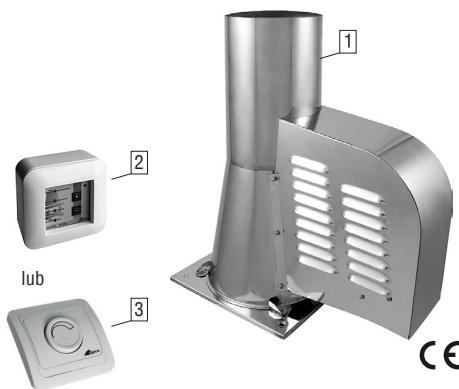
✉ Cena na zapytanie



**ROTOWENT FARO
PODSTAWA
RUROWA
(OTWIERANA)**

Generator ciągu kominowego, adaptor redukcyjny, redukcja dwuścienna

GENERATOR CIĄGU KOMINOWEGO PODSTAWA KWADRATOWA (OTWIERANA)



Lp	Wersje wykonania	Symbol	Średnica dolotowa	
			Ø150	Ø200
1	Całość - bl. chromonikłowa	GCK...CH	940,00	1040,00
2	Regulator	RO-...	120,00	120,00
3	Regulator	RO200	98,00	98,00

Regulator RO (-P - podtynkowy -N - natynkowy) ceny netto
Regulator RO200 (wersja podtynkowa)

... - średnica dolotowa
Rozwiązanie opatentowane w Urzędzie Patentowym RP

GENERATOR CIĄGU KOMINOWEGO Z KOŁNIERZEM ZAMYKAJĄCYM OCIEPLENIE (OTWIERANA)



Lp	Wersje wykonania	Symbol	Średnica dolotowa	
			Ø150	Ø200
1	Całość - bl. chromonikłowa	GCK...CH-B-K	1000,00	1100,00
2	Regulator	RO-...	120,00	120,00
3	Regulator	RO200	98,00	98,00

Regulator RO (-P - podtynkowy -N - natynkowy) ceny netto
Regulator RO200 (wersja podtynkowa)

... - średnica dolotowa
Rozwiązanie opatentowane w Urzędzie Patentowym RP

ADAPTOR REDUKCYJNY



Lp	Wersje wykonania	Symbol	Średnica dolotowa	
			Ø150/130	Ø200/180
1	Całość - bl. chromonikłowa	ZTD...CH-GCK	198,00	250,00

... - średnica dolotowa ceny netto
Materiał: gr. 1.0 / 0.5 mm gat: 1.4404/1.4301

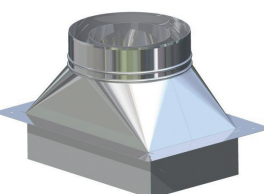
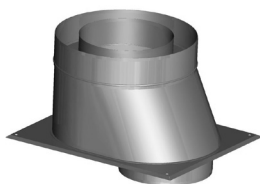
REDUKCJA DWUŚCIENNA



Lp	Wersje wykonania	Symbol	Średnica dolotowa	
			Ø150/130	Ø200/180
1	Całość - bl. chromonikłowa	RDD...CH-GCK	216,00	316,00

... - średnica dolotowa ceny netto
Materiał: gr. 1.0 / 0.5 mm gat: 1.4404/1.4301

ADAPTOR "BUT" DO KOMINÓW SYSTEMOWYCH



Lp	Wersje wykonania	Symbol	Średnica dolotowa
1	Całość - bl. chromonikłowa	BUT...CH-GCK	na zamówienie klienta *)
2	Całość - bl. chromonikłowa	PKR...x.../...-CH-GCK	na zamówienie klienta *)

... - średnica dolotowa ceny netto

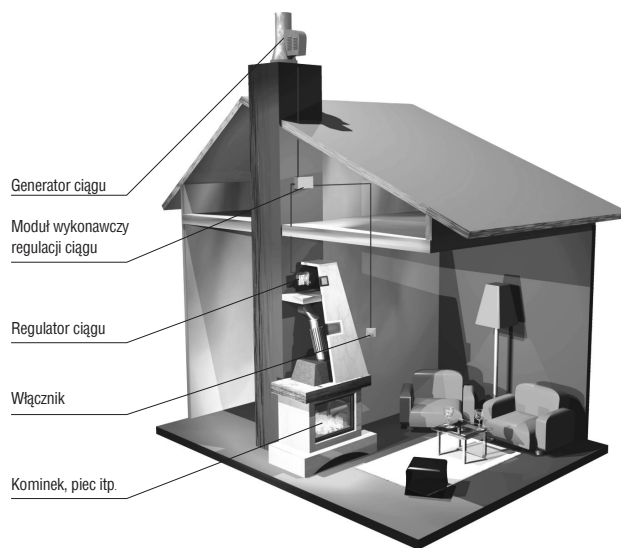
Materiał: gr. 1.0 / 0.5 mm gat: 1.4404/1.4301
*) Adaptor "But" stosowany jest przy zabudowie kominów systemowych
więcej informacji - katalog "Nasady kominowe"

Symbol zestawu	SKC-GCK...-...-RC...-C		
Lp	Symbol	Nazwa	Cena
1	GCK...-CH-...	Generator ciągu kominowego	wg wybranej wersji
2a	RCO-C-CH	Regulator ciągu okrągły z czujnikiem	525,00
2b	RCP-C-CH	Regulator ciągu prostokątny z czujnikiem	567,00
2c	RCW-C-CH	Regulator ciągu z czujnikiem do wyczystki	567,00
3	ZMWRC	Zestaw modułu wykonawczego regulacji ciągu	1600,00
4	Kabel zasilający (1,8m)	zawarty w poz. 3
5	Wyłącznik ścienny	zawarty w poz. 3
6	LGY3x0,75/8m	Kabel LGY	zawarty w poz. 1
7	LGY2x0,75/8m	Kabel LGY	zawarty w poz. 3
8	LGY4x0,5/8m	Kabel LGY	zawarty w poz. 2
9	RM-DW125x185	Ramka montażowa (dla poz. 2c)	65,00
10	---	Wtyczka	zawarta w poz. 3
11	---	Termopara typu K	zawarta w poz. 2

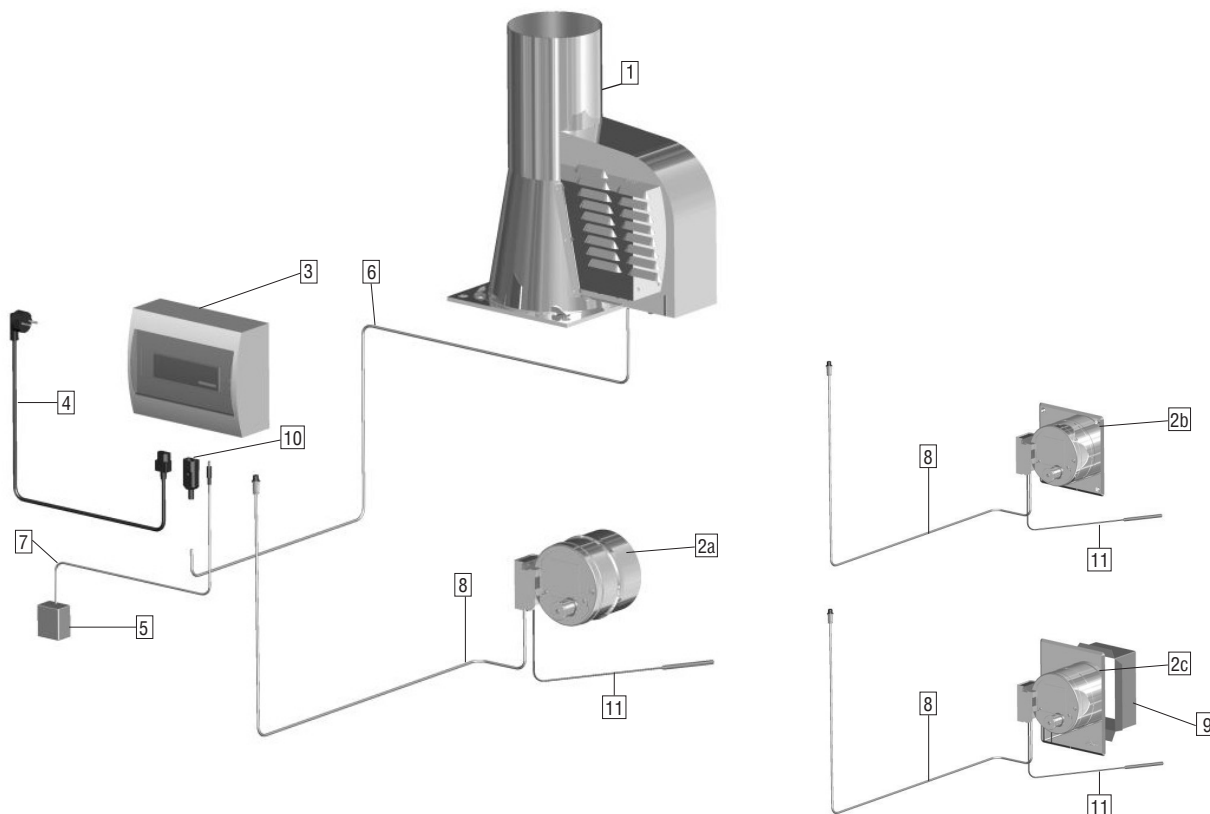
ceny netto

*inne długości kabli na zamówienie klienta
** kable z poz. 7 i 8 mają zarobione odpowiednie końcówki

Uwaga!
W Systemach Kontroli Ciągu Kominowego stosowana jest specjalna wersja nasady generator ciągu kominowego, wyposażona w silnik z elektroniczną komutacją, zapewniająca niższe zużycie prądu oraz umożliwiającą sterowanie prędkością (poprzez wyjście 0-10V).



SCHEMAT IDEOWY SYSTEMU KONTROLI CIĄGU



REGULATOR CIĄGU OKRĄGŁY RCO



Symbol	Wymiar [mm]
	150
RCO-CH	160,00

CH - blacha chromoniklowa 1,4301 ceny netto
* Opaska zaciskowa w zestawie

REGULATOR CIĄGU PROSTOKĄTNY RCP



Symbol	Wymiar [mm]
	140x150
RCP-CH	190,00

CH - blacha chromoniklowa 1,4301 ceny netto

REGULATOR CIĄGU DO WYCZYSTKI DARCO RCW



Symbol	Wymiar [mm]
	125x185
RCW-CH	190,00

CH - blacha chromoniklowa 1,4301 ceny netto

REGULATOR CIĄGU NA RURĘ RCR



Symbol	Zakres średnic [mm]
	ø120 - ø200
RCR-CH	230,00

CH - blacha chromoniklowa 1,4301 ceny netto
* Opaska zaciskowa w zestawie

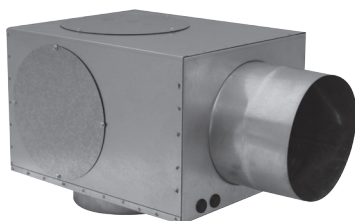
RAMKA DO DRZWICZEK I REGULATORA CIĄGU RM-DW



Symbol	Wymiar [mm]
	126x186
RM-DW	65,00

CH - blacha chromoniklowa 1,4301 ceny netto

BYPASS KOMINKOWY



Symbol	Wymiar [mm]
	420x250x250
SRC	150,00

OC - blacha ocynkowana ceny netto

Lp	Wersje wykonania	Symbol	Średnica dolotowa			
			Ø150	Ø200	Ø250	Ø300
1	Turbina - aluminiowa Dolot - bl. ocynkowana	TU...OCAL-B-K	215,00	233,00	309,00	359,00
2	Turbina - aluminiowa Dolot - bl. chromoniklowa	TU...CHAL-B-K	277,00	316,00	421,00	496,00
3	Turbina - bl. chromoniklowa Dolot - bl. chromoniklowa	TU...CHCH-B-K	327,00	391,00	471,00	542,00
4	Turbina - aluminiowa Dolot - bl. ocynkowana	TU...OCAL-B-K-U	228,00	249,00	334,00	383,00
5	Turbina - aluminiowa Dolot - bl. chromoniklowa	TU...CHAL-B-K-U	299,00	347,00	456,00	525,00
6	Turbina - bl. chromoniklowa Dolot - bl. chromoniklowa	TU...CHCH-B-K-U	349,00	422,00	506,00	571,00

... - średnica dolotowa

ceny netto



B-K

B-K-U



**TURBOWENT BEZ PODSTAWY
Z KOŁNIERZEM ZAMYKAJĄCYM OCIEPLENIE
WERSJE: NIEOTWIERANA I OTWIERANA**

Lp	Wersje wykonania	Symbol	Średnica dolotowa
			Ø150
1	Turbina - aluminiowa Dolot - bl. ocynkowana	TU...OCAL-T-B-K	205,00
2	Turbina - aluminiowa Dolot - bl. chromoniklowa	TU...CHAL-T-B-K	247,00
3	Turbina - bl. chromoniklowa Dolot - bl. chromoniklowa	TU...CHCH-T-B-K	277,00
4	Turbina - aluminiowa Dolot - bl. ocynkowana	TU...OCAL-T-B-K-U	219,00
5	Turbina - aluminiowa Dolot - bl. chromoniklowa	TU...CHAL-T-B-K-U	271,00
6	Turbina - bl. chromoniklowa Dolot - bl. chromoniklowa	TU...CHCH-T-B-K-U	301,00

... - średnica dolotowa

ceny netto



B-K

B-K-U

**TURBOWENT
TULIPAN
BEZ PODSTAWY
Z KOŁNIERZEM
ZAMYKAJĄCYM
OCIEPLENIE
WERSJE:
NIEOTWIERANA
I OTWIERANA**

Lp	Wersje wykonania	Symbol	Średnica dolotowa			
			Ø150	Ø200	Ø250	Ø300
1	Kołpak - bl. ocynkowana Dolot - bl. czarna cynkowa	RO...OCOC-B-K	105,00	112,00	131,00	162,00
2	Kołpak - bl. chromoniklowa Dolot - bl. czarna cynkowa	RO...OCCH-B-K	155,00	174,00	204,00	245,00
3	Kołpak - bl. chromoniklowa Dolot - bl. chromoniklowa	RO...CHCH-B-K	237,00	276,00	307,00	361,00
4	Kołpak - bl. kominowa 1.4404 Dolot - bl. chromoniklowa	RO...CH-B-K	249,00	293,00	328,00	385,00
5	Kołpak - bl. ocynkowana Dolot - bl. czarna cynkowa	RO...OCOC-B-K-U	118,00	128,00	151,00	186,00
6	Kołpak - bl. chromoniklowa Dolot - bl. czarna cynkowa	RO...OCCH-B-K-U	168,00	190,00	224,00	269,00
7	Kołpak - bl. chromoniklowa Dolot - bl. chromoniklowa	RO...CHCH-B-K-U	261,00	312,00	347,00	406,00
8	Kołpak - bl. kominowa 1.4404 Dolot - bl. chromoniklowa	RO...CH-B-K-U	273,00	329,00	368,00	430,00
Dopłata do układu obrotowego na łóżyskach tocznych		oznaczenie „symbol - Ł”	52,00	55,00	58,00	61,00

... - średnica dolotowa

ceny netto



B-K

B-K-U

**ROTOWENT BEZ PODSTAWY
Z KOŁNIERZEM ZAMYKAJĄCYM OCIEPLENIE
WERSJE: NIEOTWIERANA I OTWIERANA**

Lp	Wersje wykonania	Symbol	Średnica dolotowa			
			Ø150	Ø200	Ø250	Ø300
1	Kołpak - bl. kominowa 1.4404 Dolot - bl. chromoniklowa	RO...CH-DR-B-K	278,00	314,00	357,00	414,00
2	Kołpak - bl. kominowa 1.4404 Dolot - bl. chromoniklowa	RO...CH-DR-B-K-U	300,00	346,00	392,00	458,00

... - średnica dolotowa

ceny netto



B-K

B-K-U

**ROTOWENT DRAGON BEZ PODSTAWY Z KOŁNIERZEM
ZAMYKAJĄCYM OCIEPLENIE WERSJE: NIEOTWIERANA I OTWIERANA**

ROTOWENT DRAGON BEZ PODSTAWY - rozbieralny

Lp	Wersje wykonania	Symbol	Średnica dolotowa			
			Ø150	Ø200	Ø250	Ø300
1	Kołpak - bl. kominowa 1.4404 Dolot - bl. chromoniklowa	RO...CH-DR-R	244,00	273,00	290,00	350,00

... - średnica dolotowa

ceny netto

ROTOWENT BEZ PODSTAWY - rozbieralny (łożyska ślizgowe)

Lp	Wersje wykonania	Symbol	Średnica dolotowa					
			Ø150	Ø200	Ø250	Ø300	Ø350	Ø400
1	Kołpak - bl. ocynkowana Dolot - bl. czarna cynkowa	RO...OCOC-R	91,00	96,00	107,00	132,00	169,00	204,00
2	Kołpak - bl. chromoniklowa Dolot - bl. czarna cynkowa	RO...OCCH-R	137,00	151,00	173,00	207,00	251,00	305,00
3	Kołpak - bl. chromoniklowa Dolot - bl. chromoniklowa	RO...CHCH-R	205,00	237,00	254,00	299,00	351,00	449,00
5	Kołpak - bl. kominowa 1.4404 Dolot - bl. chromoniklowa	RO...CH-R	217,00	254,00	275,00	323,00	379,00	483,00
	Dopłata do układu obrotowego na łożyskach tocznych	oznaczenie „symbol - Ł”	52,00	55,00	58,00	61,00	100,00	100,00

... - średnica dolotowa

ceny netto

TURBOWENT BEZ PODSTAWY - rozbieralny

Lp	Wersje wykonania	Symbol	Średnica dolotowa			
			Ø150	Ø200	Ø250	Ø300
1	Turbina - aluminiowa Podstawa - bl. ocynkowana	TU...OCAL-R	202,00	217,00	285,00	329,00
2	Turbina - aluminiowa Podstawa - bl. chromoniklowa	TU...CHAL-R	247,00	276,00	366,00	429,00
3	Turbina - aluminiowa malowana Podstawa - bl. malowana proszkowo	TU...ML-R	244,00	275,00	363,00	426,00
4	Turbina - chromoniklowa Podstawa - bl. chromoniklowa	TU...CHCH-R	296,00	350,00	416,00	474,00

... - średnica dolotowa

ceny netto

TURBOWENT TULIPAN BEZ PODSTAWY - rozbieralny

Lp	Wersje wykonania	Symbol	Średnica dolotowa
			Ø150
1	Turbina - aluminiowa Podstawa - bl. ocynkowana	TU...OCAL-T-R	191,00
2	Turbina - aluminiowa Podstawa - bl. chromoniklowa	TU...CHAL-T-R	213,00
3	Turbina - aluminiowa malowana Podstawa - bl. malowana proszkowo	TU...ML-T-R	211,00
4	Turbina - chromoniklowa Podstawa - bl. chromoniklowa	TU...CHCH-T-R	241,00

... - średnica dolotowa

ceny netto

PODSTAWA KOMINOWA - rozbieralna

Lp	Wersje wykonania	Symbol	Średnica dolotowa					
			Ø150	Ø200	Ø250	Ø300	Ø350	Ø400
1	Blacha ocynkowana	PK...OC-R-...	39,00	45,00	46,00	51,00	75,00	80,00
2	Blacha chromoniklowa	PK...CH-R-...	63,00	74,00	83,00	103,00	156,00	174,00

... - średnica dolotowa

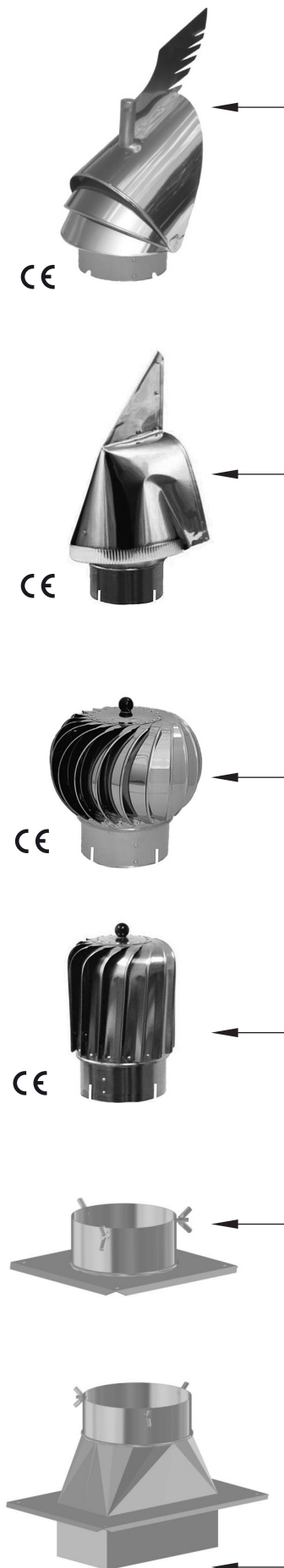
ceny netto

PODSTAWA KOMINOWA REDUKCYJNA - rozbieralna

Lp	Wersje wykonania	Symbol	Średnica dolotowa				
			140x140 na Ø150	140x270 na Ø200	140x350 na Ø250	200x200 na Ø250	270x270 na Ø300
1	Blacha czarna cynkowa	PKR...OC-R-...	99,00	109,00	116,00	111,00	119,00
2	Blacha chromoniklowa 1.4301 gr.0,8mm	PKR...CH-R-...	144,00	156,00	170,00	161,00	195,00
3	Blacha żaroodporna 1.4828 gr.0,8mm	PKR...Ż8-R-...	168,00	185,00	206,00	193,00	241,00

... - średnica dolotowa i typ nasady

ceny netto



Podstawy kominowe i przejścia dachowe

Lp	Wersje wykonania	Symbol	Średnica dolotowa			
			Ø150	Ø200	Ø250	Ø300
1	Rura długości 0,25m blacha ocynkowana	RP.../0.25-PKR-OC	48,00	50,00	52,00	55,00
2	Rura długości 0,5m blacha ocynkowana	RP.../0.5-PKR-OC	53,00	56,00	59,00	60,00
3	Rura długości 1,0m blacha ocynkowana	RP.../1,0-PKR-OC	60,00	68,00	79,00	89,00
4	Rura długości 0,25m blacha chromoniklowa 1.4301	RP.../0.25-PKR-CH	77,00	87,00	97,00	107,00
5	Rura długości 0,5m blacha chromoniklowa 1.4301	RP.../0.5-PKR-CH	96,00	113,00	124,00	140,00
6	Rura długości 1,0m blacha chromoniklowa 1.4301	RP.../1,0-PKR-CH	136,00	165,00	196,00	225,00
7	Rura długości 0,25m blacha żaroodporna 1.4828	RP.../0.25-PKR-Ż8	87,00	100,00	124,00	127,00
8	Rura długości 0,5m blacha żaroodporna 1.4828	RP.../0.5-PKR-Ż8	120,00	141,00	165,00	188,00
9	Rura długości 1,0m blacha żaroodporna 1.4828	RP.../1,0-PKR-Ż8	177,00	220,00	260,00	307,00

... - średnica dolotowa blacha gr. 0,8mm

ceny netto



RURA PROSTA DO PRZEDŁUŻENIA PKR

Lp	Wersje wykonania	Symbol	Średnica dolotowa/ocieplenia			
			Ø150	Ø200	Ø250	Ø300
1	Króciec - ocynkowany Kółnierz - ocynkowany	KNKD...OCOC-R	63,00	73,00	86,00	99,00
2	Króciec - chromoniklowy Kółnierz - chromoniklowy	KNKD...CHCH-R	123,00	151,00	172,00	222,00
3	Króciec - chromoniklowy Kółnierz - ocynkowany	KNKD...CHOC-R	103,00	123,00	130,00	168,00
4	Króciec - żaroodporny Kółnierz - chromoniklowy	KNKD...Ż8CH-R	118,00	141,00	155,00	198,00

... - średnica dolotowa

ceny netto



KRÓCIEC Z KOŁNIERZEM ZAMYKAJĄCYM OCIEPLENIE - ROZBIERALNY

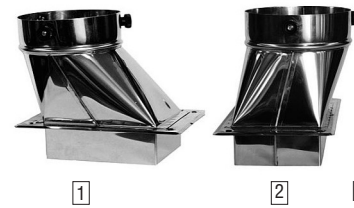
Lp	Wyróżnik	Symbol	Wersja materiałowa	
			OC	CH
1	Podstawa kominowa redukcyjna	PKR120x170/150-R-T/64	165,00	209,00
2	Podstawa kominowa redukcyjna	PKR120x170/150-R-T/25	165,00	209,00

Materiał:

OC - blacha ocynkowana

CH - blacha chromoniklowa 1.4301 gr. 0.8mm

ceny netto



PODSTAWA KOMINOWA REDUKCYJNA

Lp	Oznaczenie	Nazwa	Cena
1	PD...x.../50-...	Płyta kominowa	✉
2	WDA.../500...-...-PT	Daszek okrągły na podstawie wciskanej	✉
3	WDA2xkw...x.../0,25-...-...	Daszek podwójny prostokątny	✉
4	WDAkw...x.../0,25-...-...	Daszek pojedynczy prostokątny	✉

✉ - wyroby wyceniane na indywidualne zamówienie / zapytanie klienta

Uwaga:

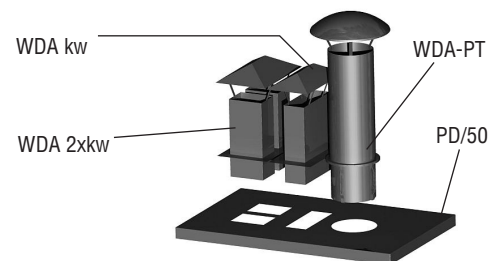
Przy składaniu zamówienia należy sprawdzić wymiary otworów kominowych oraz czy rozmieszczenie nasad pozwoli na ich bezkolizyjną pracę.

Lp	Oznaczenie	Nazwa	Cena
1	PD...x.../50-...	Płyta kominowa	✉
2	PRT.../500...-...-R	Podstawa wciskana - rozbierna	✉
3	RO...CH-DR-R	Rotowent Dragon na podst. rozbierna	✉
4	TU.....-T-R	Turbowent Tulipan na podst. rozbierna	✉
5	PKR...x.../150...-R	Podstawa kominowa redukcyjna	✉
6	PKR...x.../150...-R-T/25	Podstawa kominowa redukcyjna T/25	✉

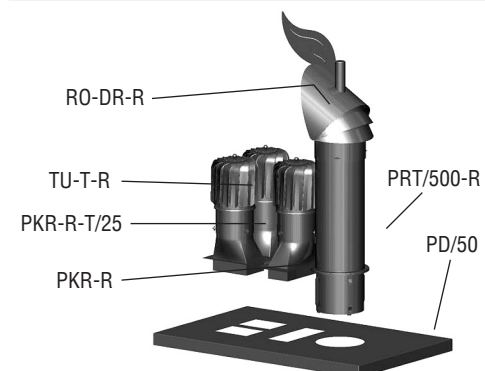
✉ - wyroby wyceniane na indywidualne zamówienie / zapytanie klienta

Uwaga:

Przy składaniu zamówienia należy sprawdzić wymiary otworów kominowych oraz czy rozmieszczenie nasad pozwoli na ich bezkolizyjną pracę.



ZABUDOWY KOMINA - ZESTAW PRZYKŁADOWY Z NASADAMI WDA



ZABUDOWY KOMINA - ZESTAW PRZYKŁADOWY Z NASADAMI TULIPAN I DRAGON



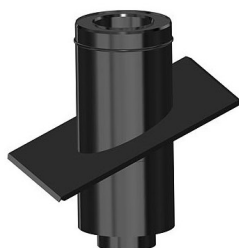
PODSTAWY RUROWE PRZEJŚCIOWE - KĄTOWE

Lp	Wersje wykonania	Symbol	Średnica dolotowa/ocieplana			
			Ø150/250	Ø200/300	Ø250/350	Ø300/400
1	Blacha ocynkowana Kąt dachu: 0-20°	PJD...OCOC-O/0-20	186,00	198,00	210,00	224,00
2	Blacha ocynkowana Kąt dachu: 20-35°	PJD...OCOC-O/20-35	214,00	230,00	245,00	263,00
3	Blacha ocynkowana Kąt dachu: 35-50°	PJD...OCOC-O/35-50	246,00	266,00	288,00	311,00
4	Blacha chromoniklowa Kąt dachu: 0-20°	PJD...CHCH-O/0-20	335,00	386,00	439,00	494,00
5	Blacha chromoniklowa Kąt dachu: 20-35°	PJD...CHCH-O/20-35	386,00	449,00	514,00	585,00
6	Blacha chromoniklowa Kąt dachu: 35-50°	PJD...CHCH-O/35-50	451,00	529,00	614,00	704,00

... - średnica dolotowa

ceny netto

Uwaga! Przy składaniu zamówień należy podać dokładny kąt nachylenia dachu



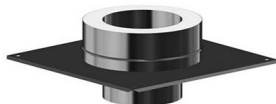
PODSTAWY RUROWE POŚREDNIE - KĄTOWE

Lp	Wersje wykonania	Symbol	Średnica dolotowa/ocieplana			
			Ø150/250	Ø200/300	Ø250/350	Ø300/400
1	Blacha ocynkowana Kąt dachu: 0-20°	PPD...OCOC-O/0-20	281,00	295,00	309,00	324,00
2	Blacha ocynkowana Kąt dachu: 20-35°	PPD...OCOC-O/20-35	330,00	346,00	362,00	379,00
3	Blacha ocynkowana Kąt dachu: 35-50°	PPD...OCOC-O/35-50	370,00	389,00	408,00	427,00
4	Blacha chromoniklowa Kąt dachu: 0-20°	PPD...CHCH-O/0-20	462,00	521,00	582,00	644,00
5	Blacha chromoniklowa Kąt dachu: 20-35°	PPD...CHCH-O/20-35	536,00	603,00	672,00	745,00
6	Blacha chromoniklowa Kąt dachu: 35-50°	PPD...CHCH-O/35-50	606,00	683,00	762,00	845,00

... - średnica dolotowa

ceny netto

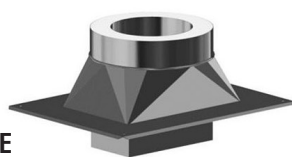
Uwaga! Przy składaniu zamówień należy podać dokładny kąt nachylenia dachu



PODSTAWY KOMINOWE - OCIEPLANE

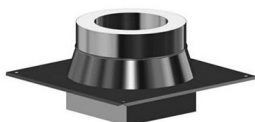
Lp	Wersje wykonania	Symbol	Średnica dolotowa/ocieplenia			
			Ø150/250	Ø200/300	Ø250/350	Ø300/400
1	Króciec - ocynkowany Kołnierz - ocynkowany	PDR...OCOC-O	109,00	129,00	138,00	145,00
2	Króciec - chromoniklowy Kołnierz - chromoniklowy	PDR...CHCH-O	173,00	188,00	218,00	240,00
3	Króciec - chromoniklowy Kołnierz - ocynkowany	PDR...CHOC-O	148,00	165,00	185,00	198,00
4	Króciec - żaroodporny Kołnierz - chromoniklowy	PDR...Ż8CH-O	192,00	215,00	248,00	275,00

PODSTAWY KOMINOWE REDUKCYJNE - OCIEPLANE



Lp	Wersje wykonania	Symbol	Wym. komina/śr. rury/śr. ocieplenia	
			140x270 na Ø200/300	140x350 na Ø250/350
1	wewnętrzne - ocynkowany zewewnętrzne - ocynkowany	PDR...OCOC-O	217,00	225,00
2	wewnętrzne - chromoniklowe zewewnętrzne - chromoniklowe	PDR...CHCH-O	294,00	319,00
3	wewnętrzne - chromoniklowe zewewnętrzne - ocynkowane	PDR...CHOC-O	266,00	283,00
4	wewnętrzne - żaroodporne zewewnętrzne - chromoniklowe	PDR...Ż8CH-O	385,00	429,00

PODSTAWY KOMINOWE REDUKCYJNE - OCIEPLANE



Lp	Wersje wykonania	Symbol	Wym. komina/śr. rury/śr. ocieplenia		
			140x140 na Ø150/250	200x200 na Ø250/350	270x270 na Ø300/400
1	wewnętrzne - ocynkowany zewewnętrzne - ocynkowany	PDR...OCOC-O	205,00	218,00	230,00
2	wewnętrzne - chromoniklowe zewewnętrzne - chromoniklowe	PDR...CHCH-O	266,00	301,00	336,00
3	wewnętrzne - chromoniklowe zewewnętrzne - ocynkowane	PDR...CHOC-O	246,00	269,00	294,00
4	wewnętrzne - żaroodporne zewewnętrzne - chromoniklowe	PDR...Ż8CH-O	330,00	396,00	462,00

PODSTAWA WCISKANA



Lp	Wersje wykonania	Symbol	Średnica dolotowa/Średnica króćca wciskanego			
			Ø150/150	Ø160/150	Ø180/200	Ø200/200
1	Blacha ocynkowana	PRT.../...OC-...	36,00	38,00	49,00	51,00
2	Blacha chromoniklowa 1.4301 gr.0,8mm	PRT.../...CH-...	55,00	57,00	87,00	88,00
3	Blacha żaroodporna 1.4828 gr.1,0mm	PRT.../...Ż1-...	88,00	90,00	132,00	133,00

... - średnica dolotowa i typ nasady

OC - blacha ocynkowana

CH - blacha chromoniklowa 1.4301

ceny netto

Lp	Wersje wykonania	Symbol	Średnica dolotowa			
			Ø150	Ø200	Ø250	Ø300
1	Blacha ocynkowana Kąt dachu: 0-20°	PRJ...OC-R/0-20	80,00	86,00	92,00	98,00
2	Blacha ocynkowana Kąt dachu: 20-35°	PRJ...OC-R/20-35	92,00	99,00	106,00	113,00
3	Blacha ocynkowana Kąt dachu: 35-50°	PRJ...OC-R/35-50	105,00	113,00	120,00	128,00
4	Blacha chromoniklowa Kąt dachu: 0-20°	PRJ...CH-R/0-20	170,00	202,00	235,00	267,00
5	Blacha chromoniklowa Kąt dachu: 20-35°	PRJ...CH-R/20-35	192,00	229,00	267,00	306,00
6	Blacha chromoniklowa Kąt dachu: 35-50°	PRJ...CH-R/35-50	219,00	261,00	305,00	350,00

... - średnica dolotowa
Uwaga! Przy składaniu zamówień należy podać dokładny kąt nachylenia dachu

ceny netto



**PODSTAWY RUROWE
- JEDNOSPADOWE - PRJ**

Lp	Wersje wykonania	Symbol	Średnica dolotowa					
			Ø150	Ø200	Ø250	Ø300	Ø400	Ø500
1	Blacha ocynkowana Kąt dachu: 0-20°	PKD-I-J...OC/0-20	163,00	173,00	184,00	210,00	250,00	310,00
2	Blacha ocynkowana Kąt dachu: 20-35°	PKD-I-J...OC/20-35	188,00	198,00	218,00	237,00	298,00	361,00
3	Blacha ocynkowana Kąt dachu: 35-50°	PKD-I-J...OC/35-50	215,00	231,00	250,00	288,00	353,00	446,00
4	Blacha chromoniklowa Kąt dachu: 0-20°	PKD-I-J...CH/0-20	310,00	360,00	404,00	480,00	625,00	814,00
5	Blacha chromoniklowa Kąt dachu: 20-35°	PKD-I-J...CH/20-35	374,00	425,00	484,00	562,00	774,00	1022,00
6	Blacha chromoniklowa Kąt dachu: 35-50°	PKD-I-J...CH/35-50	464,00	543,00	632,00	770,00	1057,00	1427,00

... - średnica dolotowa
Uwaga! Przy składaniu zamówień należy podać dokładny kąt nachylenia dachu

ceny netto



PKD-I-J

Lp	Wersje wykonania	Symbol	Średnica dolotowa					
			Ø150	Ø200	Ø250	Ø300	Ø400	Ø500
1	Blacha ocynkowana Kąt dachu: 0-20°	PKD-II-J...OC/0-20	224,00	241,00	259,00	295,00	355,00	440,00
2	Blacha ocynkowana Kąt dachu: 20-35°	PKD-II-J...OC/20-35	253,00	270,00	291,00	329,00	399,00	495,00
3	Blacha ocynkowana Kąt dachu: 35-50°	PKD-II-J...OC/35-50	288,00	310,00	336,00	386,00	472,00	592,00
4	Blacha chromoniklowa Kąt dachu: 0-20°	PKD-II-J...CH/0-20	472,00	558,00	641,00	758,00	991,00	1273,00
5	Blacha chromoniklowa Kąt dachu: 20-35°	PKD-II-J...CH/20-35	542,00	631,00	728,00	853,00	1141,00	1486,00
6	Blacha chromoniklowa Kąt dachu: 35-50°	PKD-II-J...CH/35-50	641,00	760,00	890,00	1075,00	1451,00	1932,00

... - średnica dolotowa
Uwaga! Przy składaniu zamówień należy podać dokładny kąt nachylenia dachu

ceny netto



PKD-II-J

Lp	Wersje wykonania	Symbol	Średnica dolotowa					
			Ø150	Ø200	Ø250	Ø300	Ø400	Ø500
1	Blacha ocynkowana Kąt dachu: 0-20°	PKD-III-J...OC/0-20	330,00	355,00	382,00	433,00	525,00	652,00
2	Blacha ocynkowana Kąt dachu: 20-35°	PKD-III-J...OC/20-35	359,00	385,00	414,00	466,00	569,00	706,00
3	Blacha ocynkowana Kąt dachu: 35-50°	PKD-III-J...OC/35-50	393,00	424,00	460,00	523,00	641,00	803,00
4	Blacha chromoniklowa Kąt dachu: 0-20°	PKD-III-J...CH/0-20	647,00	773,00	906,00	1085,00	1465,00	1937,00
5	Blacha chromoniklowa Kąt dachu: 20-35°	PKD-III-J...CH/20-35	718,00	847,00	992,00	1179,00	1616,00	2149,00
6	Blacha chromoniklowa Kąt dachu: 35-50°	PKD-III-J...CH/35-50	817,00	976,00	1154,00	1402,00	1926,00	2596,00

... - średnica dolotowa Uwaga! Przy składaniu zamówień należy podać dokładny kąt nachylenia dachu
OC - blacha ocynkowana CH - blacha chromoniklowa

ceny netto



PKD-III-J





PODSTAWY RUROWE
- DWUSPADOWE - PRD

Lp	Wersje wykonania	Symbol	Średnica dolotowa			
			Ø150	Ø200	Ø250	Ø300
1	Blacha ocynkowana Kąt dachu: 0-20°	PRD...OC-R/0-20	77,00	82,00	87,00	92,00
2	Blacha ocynkowana Kąt dachu: 20-35°	PRD...OC-R/20-35	88,00	94,00	99,00	105,00
3	Blacha ocynkowana Kąt dachu: 35-50°	PRD...OC-R/35-50	100,00	106,00	112,00	119,00
4	Blacha chromoniklowa Kąt dachu: 0-20°	PRD...CH-R/0-20	154,00	181,00	208,00	237,00
5	Blacha chromoniklowa Kąt dachu: 20-35°	PRD...CH-R/20-35	171,00	201,00	232,00	264,00
6	Blacha chromoniklowa Kąt dachu: 35-50°	PRD...CH-R/35-50	193,00	226,00	261,00	297,00

... - średnica dolotowa
Uwaga! Przy składaniu zamówień należy podać dokładny kąt nachylenia dachu

ceny netto



PDKD-I-D

Lp	Wersje wykonania	Symbol	Średnica dolotowa					
			Ø150	Ø200	Ø250	Ø300	Ø400	Ø500
1	Blacha ocynkowana Kąt dachu: 0-20°	PDKD-I-D...OC/0-20	161,00	170,00	180,00	205,00	243,00	301,00
2	Blacha ocynkowana Kąt dachu: 20-35°	PDKD-I-D...OC/20-35	184,00	193,00	206,00	230,00	289,00	350,00
3	Blacha ocynkowana Kąt dachu: 35-50°	PDKD-I-D...OC/35-50	213,00	228,00	246,00	284,00	349,00	440,00
4	Blacha chromoniklowa Kąt dachu: 0-20°	PDKD-I-D...CH/0-20	297,00	341,00	380,00	448,00	584,00	760,00
5	Blacha chromoniklowa Kąt dachu: 20-35°	PDKD-I-D...CH/20-35	355,00	399,00	450,00	525,00	724,00	959,00
6	Blacha chromoniklowa Kąt dachu: 35-50°	PDKD-I-D...CH/35-50	450,00	525,00	610,00	745,00	1020,00	1393,00

... - średnica dolotowa
Uwaga! Przy składaniu zamówień należy podać dokładny kąt nachylenia dachu

ceny netto

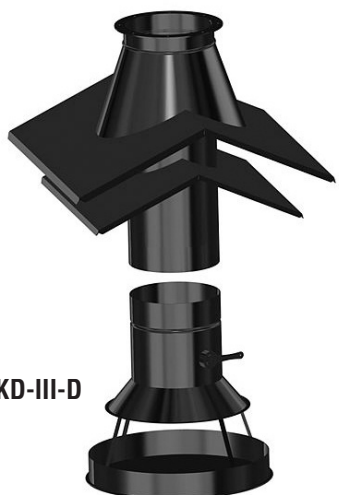


PDKD-II-D

Lp	Wersje wykonania	Symbol	Średnica dolotowa					
			Ø150	Ø200	Ø250	Ø300	Ø400	Ø500
1	Blacha ocynkowana Kąt dachu: 0-20°	PDKD-II-D...OC/0-20	226,00	243,00	261,00	298,00	358,00	444,00
2	Blacha ocynkowana Kąt dachu: 20-35°	PDKD-II-D...OC/20-35	253,00	270,00	291,00	330,00	400,00	499,00
3	Blacha ocynkowana Kąt dachu: 35-50°	PDKD-II-D...OC/35-50	289,00	312,00	339,00	388,00	476,00	599,00
4	Blacha chromoniklowa Kąt dachu: 0-20°	PDKD-II-D...CH/0-20	479,00	567,00	651,00	769,00	1005,00	1293,00
5	Blacha chromoniklowa Kąt dachu: 20-35°	PDKD-II-D...CH/20-35	542,00	630,00	728,00	856,00	1146,00	1503,00
6	Blacha chromoniklowa Kąt dachu: 35-50°	PDKD-II-D...CH/35-50	646,00	768,00	900,00	1089,00	1473,00	1964,00

... - średnica dolotowa
Uwaga! Przy składaniu zamówień należy podać dokładny kąt nachylenia dachu

ceny netto



PDKD-III-D

Lp	Wersje wykonania	Symbol	Średnica dolotowa					
			Ø150	Ø200	Ø250	Ø300	Ø400	Ø500
1	Blacha ocynkowana Kąt dachu: 0-20°	PDKD-III-D...OC/0-20	331,00	357,00	384,00	435,00	528,00	655,00
2	Blacha ocynkowana Kąt dachu: 20-35°	PDKD-III-D...OC/20-35	358,00	384,00	414,00	467,00	569,00	709,00
3	Blacha ocynkowana Kąt dachu: 35-50°	PDKD-III-D...OC/35-50	394,00	426,00	462,00	526,00	645,00	810,00
4	Blacha chromoniklowa Kąt dachu: 0-20°	PDKD-III-D...CH/0-20	629,00	757,00	889,00	1070,00	1454,00	1931,00
5	Blacha chromoniklowa Kąt dachu: 20-35°	PDKD-III-D...CH/20-35	692,00	820,00	966,00	1157,00	1595,00	2140,00
6	Blacha chromoniklowa Kąt dachu: 35-50°	PDKD-III-D...CH/35-50	796,00	958,00	1139,00	1390,00	1922,00	2602,00

... - średnica dolotowa
Uwaga! Przy składaniu zamówień należy podać dokładny kąt nachylenia dachu
OC - blacha ocynkowana CH - blacha chromoniklowa 1.4301

ceny netto

Lp	Wyróżnik	Symbol	Wersja materiałowa	
			OC	CH
1	Podstawa zbiorcza redukcyjna	PZR-...-200x200/200-...-R	132,00	248,00
2	Podstawa zbiorcza redukcyjna	PZR-...-250x250/250-...-R	204,00	347,00
3	Podstawa zbiorcza redukcyjna	PZR-...-200x400/250-...-R	275,00	446,00
4	Podstawa zbiorcza redukcyjna	PZR-...-300x300/300-...-R	275,00	446,00
5	Podstawa zbiorcza redukcyjna	PZR-...-200x600/300-...-R	358,00	638,00
6	Podstawa zbiorcza redukcyjna	PZR-...-400x400/300-...-R	358,00	638,00

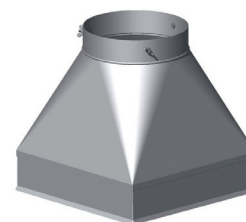
... - wersja wykonania, ... - materiał podstawy
(np. PZR-I-300x300/300-OC-R) ceny netto

Materiał:

OC - blacha ocynkowana CH - blacha chromoniklowa 1.4301



PZR - I - R



PZR - II - R

**PODSTAWA ZBIORCZA
REDUKCYJNA**

(na indywidualne zamówienie klienta)

Lp	Wyróżnik	Symbol	Wersja materiałowa	
			OC	CH
1	Podstawa zbiorcza redukcyjna	PZR-...-300x300/300-...-KŁ	295,00	501,00
2	Podstawa zbiorcza redukcyjna	PZR-...-200x600/300-...-KŁ	378,00	693,00
3	Podstawa zbiorcza redukcyjna	PZR-...-400x400/300-...-KŁ	378,00	693,00
4	Podstawa zbiorcza redukcyjna	PZR-...-400x600/400-...-KŁ	429,00	770,00
5	Podstawa zbiorcza redukcyjna	PZR-...-500x500/500-...-KŁ	429,00	770,00
6	Podstawa zbiorcza redukcyjna	PZR-...-600x600/500-...-KŁ	517,00	924,00

... - wersja wykonania, ... - materiał podstawy
(np. PZR-I-300x300/300-OC-KŁ) ceny netto

Materiał:

OC - blacha ocynkowana CH - blacha chromoniklowa 1.4301



PZR - I - KŁ



PZR - II - KŁ

**PODSTAWA ZBIORCZA
REDUKCYJNA**

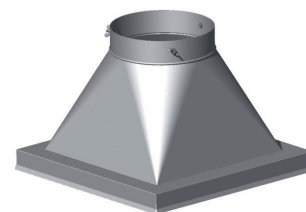
(na indywidualne zamówienie klienta)

Lp	Wyróżnik	Symbol	Wersja materiałowa	
			OC	CH
1	Podstawa zbiorcza redukcyjna	PZR-...-200x200/200-...-R	145,20	272,80
2	Podstawa zbiorcza redukcyjna	PZR-...-250x250/250-...-R	224,40	381,70
3	Podstawa zbiorcza redukcyjna	PZR-...-200x400/250-...-R	302,50	490,60
4	Podstawa zbiorcza redukcyjna	PZR-...-300x300/300-...-R	302,50	490,60
5	Podstawa zbiorcza redukcyjna	PZR-...-200x600/300-...-R	393,80	701,80
6	Podstawa zbiorcza redukcyjna	PZR-...-400x400/300-...-R	393,80	701,80

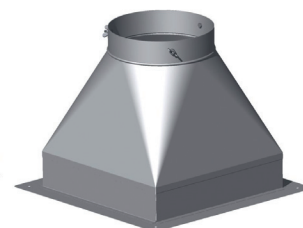
... - wersja wykonania, ... - materiał podstawy
(np. PZR-IV-300x300/300-OC-R) ceny netto

Materiał:

OC - blacha ocynkowana CH - blacha chromoniklowa 1.4301



PZR - III - R



PZR - IV - R

**PODSTAWA ZBIORCZA
REDUKCYJNA**

(na indywidualne zamówienie klienta)

Lp	Wyróżnik	Symbol	Wersja materiałowa	
			OC	CH
1	Podstawa zbiorcza redukcyjna	PZR-...-300x300/300-...-KŁ	324,50	551,10
2	Podstawa zbiorcza redukcyjna	PZR-...-200x600/300-...-KŁ	415,80	762,30
3	Podstawa zbiorcza redukcyjna	PZR-...-400x400/300-...-KŁ	415,80	762,30
4	Podstawa zbiorcza redukcyjna	PZR-...-400x600/400-...-KŁ	471,90	847,00
5	Podstawa zbiorcza redukcyjna	PZR-...-500x500/500-...-KŁ	471,90	847,00
6	Podstawa zbiorcza redukcyjna	PZR-...-600x600/500-...-KŁ	568,70	1016,40

... - wersja wykonania, ... - materiał podstawy
(np. PZR-IV-300x300/300-OC-KŁ) ceny netto

Materiał:

OC - blacha ocynkowana CH - blacha chromoniklowa 1.4301



PZR - III - KŁ



PZR - IV - KŁ

**PODSTAWA ZBIORCZA
REDUKCYJNA**

(na indywidualne zamówienie klienta)

**WYWIETRZAK
DACHOWY
CYLINDRYCZNY
Z PODSTAWĄ
DARCO**



Symbol	Średnica dolotowa										
	Ø100	Ø110	Ø120	Ø130	Ø140	Ø150	Ø160	Ø180	Ø200	Ø250	Ø300
WCG...-OC	60,00	61,00	63,00	65,00	67,00	69,00	105,00	117,00	128,00	154,00	206,00
WCG...-CH	107,00	118,00	127,00	139,00	147,00	162,00	255,00	290,00	325,00	542,00	611,00

... - średnica dolotowa (np. WCG120-OC)
OC - blacha ocynkowana,
CH - blacha chromoniklowa 1.4301,
 Do średnicy Ø100 - Ø200 otwierany daszek. ceny netto

**WYWIETRZAK
DACHOWY
TYPU H
Z PODSTAWĄ
DARCO**



Symbol	Średnica dolotowa									
	Ø100	Ø110	Ø120	Ø130	Ø140	Ø150	Ø160	Ø180	Ø200	Ø250
WHA...-OC	75,00	76,00	77,00	78,00	80,00	81,00	84,00	109,00	133,00	
WHA...-CH	155,00	158,00	160,00	173,00	175,00	187,00	196,00	306,00	415,00	

... - średnica dolotowa (np. WHA120-OC)
OC - blacha ocynkowana,
CH - blacha chromoniklowa 1.4301. ceny netto

**DASZEK
WYWIETRZNIKOWY
Z RURĄ
Z PODSTAWĄ
DARCO**



Symbol	Średnica dolotowa									
	Ø100	Ø110	Ø120	Ø130	Ø140	Ø150	Ø160	Ø180	Ø200	Ø250
WDA...-OC	34,00	35,00	36,00	37,00	38,00	40,00	41,00	44,00	46,00	74,00
WDA...-CH	68,00	72,00	79,00	86,00	90,00	96,00	104,00	117,00	130,00	186,00

... - średnica dolotowa (np. WDA120-OC)
OC - blacha ocynkowana,
CH - blacha chromoniklowa 1.4301
 Do średnicy Ø100 - Ø200 otwierany daszek. ceny netto

**DASZEK
Z PODSTAWĄ
WCISKANĄ**



Symbol	Średnica dolotowa									
	Ø100	Ø110	Ø120	Ø130	Ø140	Ø150	Ø160	Ø180	Ø200	Ø250
DA...-OC-PT	39,00	40,00	41,00	41,00	42,00	42,00	44,00	46,00	48,00	72,00
DA...-CH-PT	68,00	69,00	75,00	81,00	84,00	89,00	96,00	108,00	120,00	168,00

... - średnica dolotowa (np. DA120-OC-PT)
OC - blacha ocynkowana,
CH - blacha chromoniklowa 1.4301 ceny netto

**DASZEK
WYWIETRZNIKOWY**



Symbol	Średnica dolotowa									
	Ø100	Ø110	Ø120	Ø130	Ø140	Ø150	Ø160	Ø180	Ø200	Ø250
DA...-OC	16,50	17,00	17,5	18,00	18,5	19,00	20,00	22,00	23,00	36,00
DA...-CH	29,00	32,00	34,00	37,00	39,00	42,00	46,00	52,00	57,00	97,00

... - średnica dolotowa (np. DA120-OC)
OC - blacha ocynkowana,
CH - blacha chromoniklowa 1.4301 ceny netto

**DASZEK
Z PUDEŁKA**



Symbol	Zakres średnic dolotowych			
	Ø60 - Ø80	Ø100 - Ø130	Ø140 - Ø180	Ø200 - Ø250
DAP...-CH	28,00	37,00	51,00	57,00

... - średnica dolotowa (np. DAP120-CH)
CH - blacha chromoniklowa 1.4301 ceny netto

Kratki osłonowe wylotów bocznych komina

Symbol	Wymiar zewnętrzny	Wymiar ramki	Materiał	
	[mm]	[mm]	CH	ML
K1ks-...-...	135x195	147x94	51,30	57,60
K2ks-...-...	175x195	130x147	59,40	66,60
K3ks-...-...	175x245	130x201	69,30	77,40

... - materiał i struktura czoła
(np. K1ks-ML-KR)

ceny netto

Kratki wykonane są w całości z blachy chromoniklowej i malowane proszkowo na kolor:

B - biała,
KR - kremowa,
AMO - antyczny mosiądz,
ASR - antyczne srebro,
AMI - antyczna miedź,

Mocowanie w kominie przy pomocy sprężyn bez konieczności wiercenia otworów.

CH - blacha chromoniklowa

ML - blacha chromoniklowa malowana proszkowo



KRATKI OSŁONOWE WYLOTÓW BOCZNYCH KOMINA

Symbol	Wymiar zewnętrzny	Rozstaw otworów	Materiał	
	[mm]	[mm]	CH	ML
K1k-...-...	135x195	99x159	13,50	15,30
K2k-...	175x195	139x159	16,20	18,00
K3k-...-...	175x245	139x209	18,90	22,50

... - materiał i struktura czoła
(np. K1k-ML-KR)

ceny netto

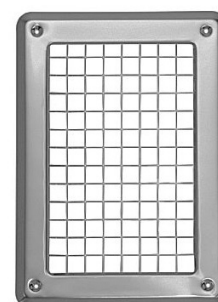
Kratki wykonane są w całości z blachy chromoniklowej i malowane proszkowo na kolor:

B - biała,
KR - kremowa,
AMO - antyczny mosiądz,
ASR - antyczne srebro,
AMI - antyczna miedź,

Mocowanie wkretami do kominia.

CH - blacha chromoniklowa

ML - blacha chromoniklowa malowana proszkowo



KRATKI OSŁONOWE WYLOTÓW BOCZNYCH KOMINA

Symbol	Wymiar zewnętrzny	Wymiar ramki	Materiał	
	[mm]	[mm]	CH	ML
K1kr-...-...	135x195	165x105	26,00	28,00
K2kr-...-...	175x195	140x165	30,00	32,00
K3kr-...-...	175x245	140x215	35,00	38,00

... - materiał i struktura czoła
(np. K1kr-ML-KR)

ceny netto

Kratki wykonane są w całości z blachy chromoniklowej i malowane proszkowo na kolor:

B - biała,
KR - kremowa,
AMO - antyczny mosiądz,
ASR - antyczne srebro,
AMI - antyczna miedź,

Mocowanie do kominia za pomocą dołączanej ramki montażowej. Umożliwia to łatwe wyjmowanie kratki, na przykład, celem czyszczenia.

CH - blacha chromoniklowa

ML - blacha chromoniklowa malowana proszkowo
- ramka z blachy ocynkowanej



KRATKI OSŁONOWE WYLOTÓW BOCZNYCH KOMINA Z RAMKĄ

ZAWEX.PL

- FALOWNIKI - WENTYLATORY - ODPYLACZE -



LS Industrial Systems

New name of  LG Industrial Systems

P.H.U. ZAWEX, KRASNE 830A

k/RZESZOWA, 36-007 KRASNE

Tel: 601478570, Tel/Fax. (017) 8555744

www.zawex.pl, e-mai: zawex@zawex.pl