

ZDJĘCIE



ZASADA DZIAŁANIA



OPIS

Samonastawna nasada kominowa ROTOWENT TWISTER jest urządzeniem dynamicznie wykorzystującym siłę wiatru do wspomaganie ciągu kominowego. Niezależnie od kierunku, siły i rodzaju wiatru, wylot kołpaka nasady ustawia się po przeciwnej stronie do kierunku wiejącego wiatru.

Dzięki bardzo prostemu układowi łożyskowania polecamy do montowania na wylotach kominowych o działaniu grawitacyjnym: spalinowych i dymowych.

Maksymalna temperatura pracy: 400 [°C]

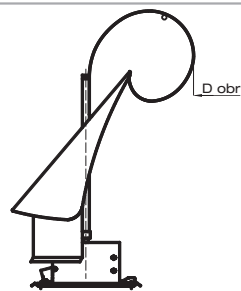
Układ obrotowy: łożyska ślizgowe

ZASTOSOWANIE

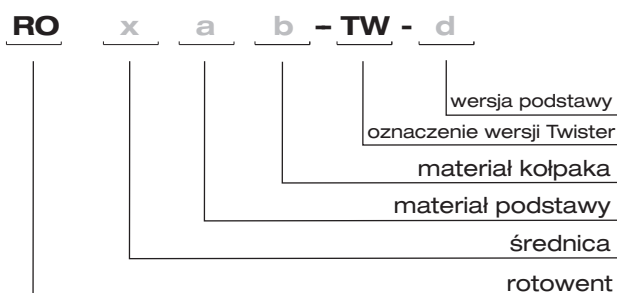
- do wspomaganie ciągu w kominach spalinowych i dymowych;
- kiedy występują zawirowania powietrza na wylocie komina spowodowane jego niekorzystnym usytuowaniem;
- przy niekorzystnej konfiguracji terenu, silnych i częstych wiatrach (II i III strefa obciążenia wiatrem);
- kiedy brak jest ustabilizowanego ciągu kominowego lub jest on zbyt mały.

WYMIARY

średnica	Średnica obrotu kołpaka D [mm]
Ø150	~ 500
Ø200	~ 500



OZNACZENIA / KOD PRODUKTU



MATERIAŁY

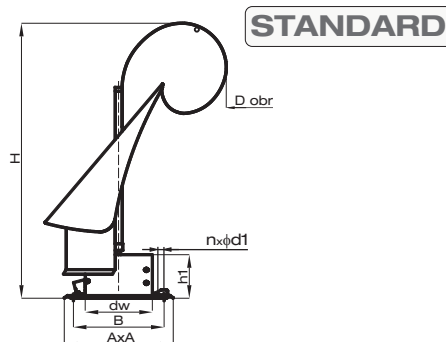
Zastosowanie	-	-	W - przewody wentylacyjne
	S	S	S - przewody spalinowe
	D	D	D - przewody dymowe
Materiał podstawy	CH	-	CH - blacha chromoniklowa 1.4301
	-	ML	ML- bl. choromoniklowa mał. proszkowo
Materiał kołpaka	CH	-	CH - blacha chromoniklowa 1.4301
	-	ML	ML- bl. czarna malowana proszkowo

Uwaga!

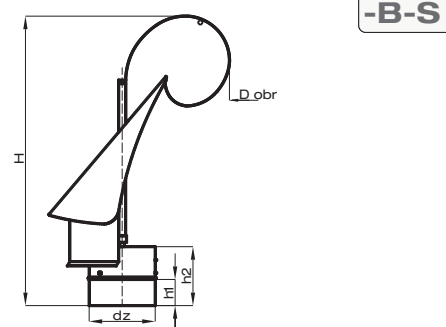
Nie należy stosować tej nasady na zakończenia przewodów odprowadzających spaliny z pieców na tzw. ekologiczne paliwa na bazie węgla (np. ekogroszek)

TWISTER - WERSJE PODSTAW

1. PODSTAWA KWADRATOWA



2. PODSTAWA RUROWA

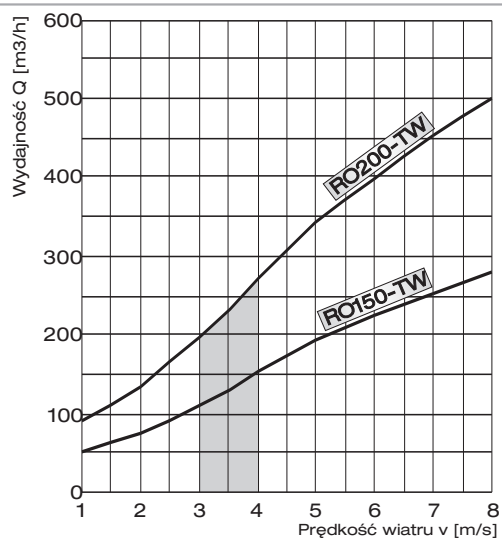


ZESTAWIENIE WYMIARÓW DLA OKREŚLONYCH ŚREDNIC

Ø 150		Wymiary [mm]								Waga [kg]		
Lp	Wersja podstawy	dw	dz	H	h1	h2	A	B	d1	Ilość n	CH	ML
1	STANDARD	148.0	-	610	85	-	250	208	6.2	4	3.25	3.20
2	-B-S	-	151.8	645	60	150	-	-	-	-	3.05	3.00

Ø 200		Wymiary [mm]								Waga [kg]		
Lp	Wersja podstawy	dw	dz	H	h1	h2	A	B	d1	Ilość n	CH	ML
1	STANDARD	198.0	-	610	85	-	330	284	6.2	4	3.95	3.90
2	-B-S	-	201.1	645	60	150	-	-	-	-	3.45	3.40

CHARAKTERYSTYKI PRZEPIŁYWU



Wykres wydajności samonastawnych nasad kominowych ROTOWENT TWISTER w zależności od prędkości wiejącego wiatru bez uwzględnienia wysokości kominu.

ZAWEX.PL

- FALOWNIKI - WENTYLATORY - ODPYLACZE -



LS Industrial Systems

New name of  LG Industrial Systems

P.H.U. ZAWEX, KRASNE 830A

k/RZESZOWA, 36-007 KRASNE

Tel: 601478570, Tel/Fax. (017) 8555744

www.zawex.pl, e-mai: zawex@zawex.pl