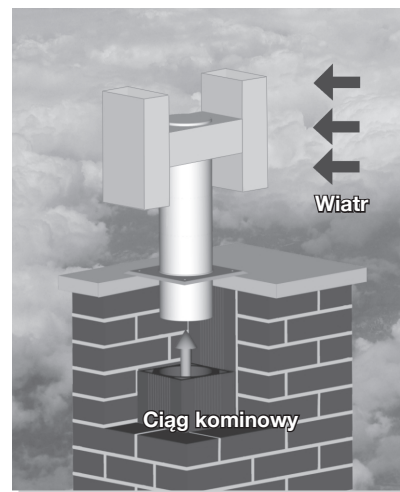


## ZDJĘCIE



## ZASADA DZIAŁANIA



## OPIS

Wywiewrzak typu H jest urządzeniem wykorzystującym energię kinetyczną wiatru do wspomaganie ciągu kominowego. Wytwarza korzystny układ ciśnień sprzyjający ruchowi powietrza w przewodzie

kominowym. Montuje się go na wylotach kominowych wentylacji wywiewnej o działaniu grawitacyjnym.

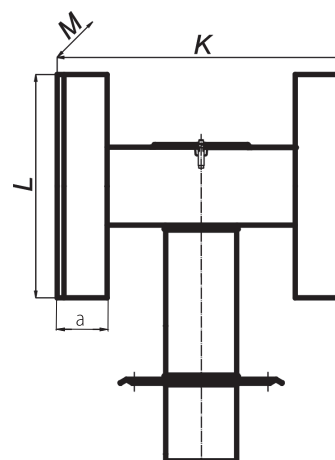
**Maksymalna temperatura pracy:** 180 [°C]

## ZASTOSOWANIE

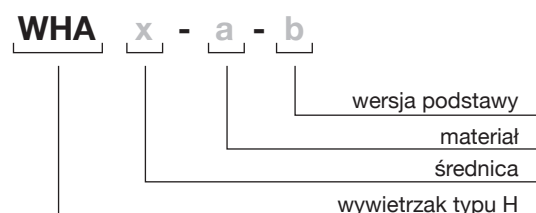
- do wspomaganie wentylacji grawitacyjnej wywiewnej;
- kiedy występują zawirowania powietrza na wylocie komina spowodowane jego niekorzystnym usytuowaniem;
- przy niekorzystnej konfiguracji terenu, silnych i częstych wiatrach (II i III strefa obciążenia wiatrem);
- kiedy brak jest ustabilizowanego ciągu kominowego lub jest on zbyt mały.

## WYMIARY

Średnica	Wymiary [mm]			
	K	M	L	a
Ø100	400	120	312	70
Ø110	400	120	312	70
Ø120	400	150	312	70
Ø130	420	165	312	70
Ø140	420	165	312	70
Ø150	465	165	332	95
Ø160	465	165	332	95
Ø180	650	220	480	125
Ø200	750	220	480	125



## OZNACZENIA / KOD PRODUKTU

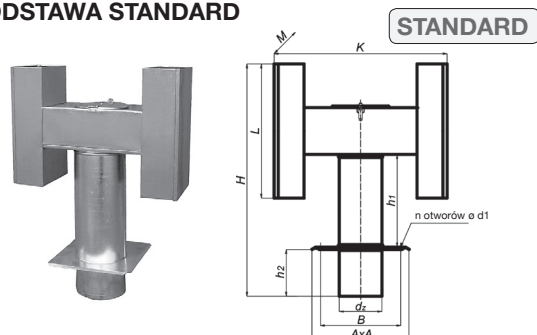


## MATERIAŁY

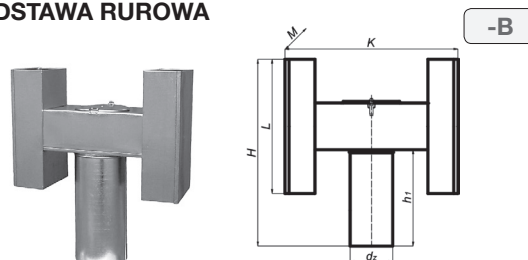
Zastosowanie	W	W	W - przewody wentylacyjne
	-	-	S - przewody spalinowe
	-	-	D - przewody dymowe
Materiał	CH	-	CH - blacha chromoniklowa 1.4301
	-	OC	OC - blacha ocynkowana

## WYWIETRZAK TYPU H – WERSJE PODSTAW

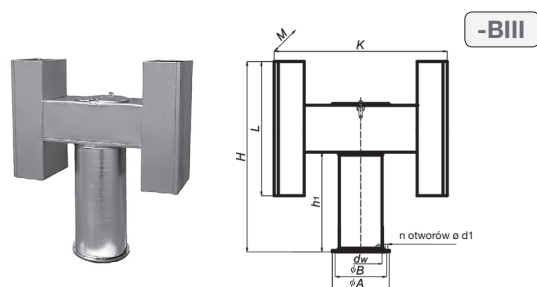
### 1. PODSTAWA STANDARD



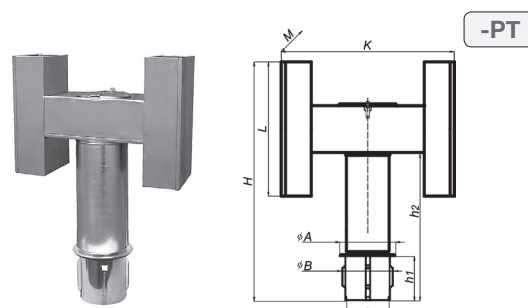
### 2. PODSTAWA RUROWA



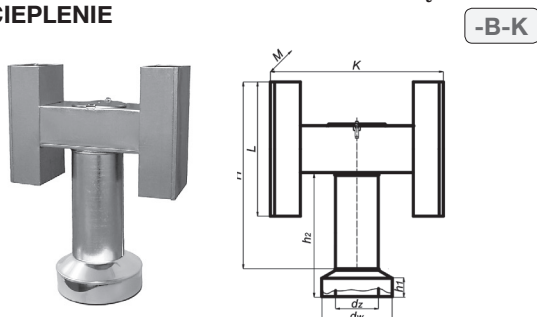
### 3. PODSTAWA Z KOŁNIERZEM



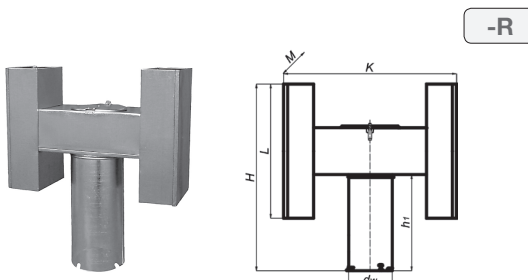
### 4. PODSTAWA WCISKANA



### 5. PODSTAWA Z KOŁNIERZEM ZAMYKAJĄCYM OCIEPLENIE



### 6. PODSTAWA ROZBIERALNA



## ZESTAWIENIE WYMIARÓW DLA OKREŚLONYCH ŚREDNIC

Ø 100		Wymiary [mm]									Waga [kg]	
Lp	Wersja podstawy	dw	dz	H	h1	h2	A	B	d1	Ilość n	OC	CH
1	STANDARD	-	100.8	600	275	115	220	170	6.5	4	2.40	2.40
2	-B	-	100.8	600	395	-	-	-	-	-	2.25	2.25
3	-BIII	99.8	-	595	390	-	162	132	9.5	4	2.45	2.45
4	-PT	-	94.0	642	157	432	137	108	-	-	2.40	2.40
5	-B-K	202.1	100.8	600	70	395	-	-	-	-	2.60	2.60
6	-R	99.8	-	600	395	-	-	-	-	-	2.25	2.25

Ø 110		Wymiary [mm]									Waga [kg]	
Lp	Wersja podstawy	dw	dz	H	h1	h2	A	B	d1	Ilość n	OC	CH
1	STANDARD	-	111.9	600	275	115	220	170	6.5	4	2.45	2.45
2	-B	-	111.9	600	395	-	-	-	-	-	2.30	2.30
3	-BIII	110.9	-	595	390	-	172	142	9.5	4	2.50	2.50
4	-PT	-	104.0	642	157	432	147	118	-	-	2.45	2.45
5	-B-K	202.1	111.9	600	70	395	-	-	-	-	2.65	2.65
6	-R	110.9	-	600	395	-	-	-	-	-	2.30	2.30

Ø 120		Wymiary [mm]									Waga [kg]	
Lp	Wersja podstawy	dw	dz	H	h1	h2	A	B	d1	Ilość n	OC	CH
1	STANDARD	-	123.0	600	275	115	220	191	6.5	4	2.50	2.50
2	-B	-	123.0	600	395	-	-	-	-	-	2.35	2.35
3	-BIII	122.0	-	595	390	-	182	152	9.5	4	2.60	2.60
4	-PT	-	114.0	642	157	432	157	128	-	-	2.50	2.50
5	-B-K	202.1	123.0	600	70	395	-	-	-	-	2.70	2.70
6	-R	122.0	-	600	395	-	-	-	-	-	2.35	2.35

Ø 130		Wymiary [mm]									Waga [kg]	
Lp	Wersja podstawy	dw	dz	H	h1	h2	A	B	d1	Ilość n	OC	CH
1	STANDARD	-	132.5	600	275	115	250	208	6.5	4	2.70	2.70
2	-B	-	132.5	600	395	-	-	-	-	-	2.50	2.50
3	-BIII	131.5	-	595	390	-	192	162	9.5	4	2.80	2.80
4	-PT	-	124.0	642	157	432	167	138	-	-	2.65	2.65
5	-B-K	227.6	132.5	600	70	395	-	-	-	-	2.90	2.90
6	-R	131.5	-	600	395	-	-	-	-	-	2.50	2.50

Ø 140		Wymiary [mm]									Waga [kg]	
Lp	Wersja podstawy	dw	dz	H	h1	h2	A	B	d1	Ilość n	OC	CH
1	STANDARD	-	140.6	600	275	115	250	208	6.5	4	2.75	2.75
2	-B	-	140.6	600	395	-	-	-	-	-	2.55	2.55
3	-BIII	139.6	-	595	390	-	202	172	9.5	4	2.85	2.85
4	-PT	-	134.0	642	157	432	177	148	-	-	2.70	2.70
5	-B-K	227.6	140.6	600	70	395	-	-	-	-	2.95	2.95
6	-R	139.6	-	600	395	-	-	-	-	-	2.55	2.55

Ø 150		Wymiary [mm]									Waga [kg]	
Lp	Wersja podstawy	dw	dz	H	h1	h2	A	B	d1	Ilość n	OC	CH
1	STANDARD	-	151.7	620	275	115	250	208	6.5	4	3.10	3.00
2	-B	-	151.7	620	395	-	-	-	-	-	2.90	2.80
3	-BIII	150.7	-	615	390	-	212	182	9.5	6	3.30	3.20
4	-PT	-	144.0	662	157	432	187	158	-	-	3.05	2.95
5	-B-K	253.3	151.7	620	70	395	-	-	-	-	3.45	3.35
6	-R	150.7	-	620	395	-	-	-	-	-	2.90	2.80

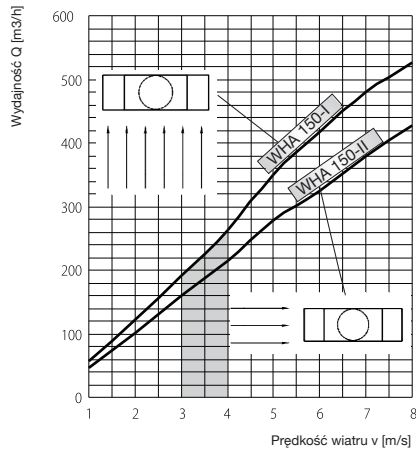
Ø 160		Wymiary [mm]									Waga [kg]	
Lp	Wersja podstawy	dw	dz	H	h1	h2	A	B	d1	Ilość n	OC	CH
1	STANDARD	-	161.3	620	275	115	250	208	6.5	4	3.15	3.05
2	-B	-	161.3	620	395	-	-	-	-	-	2.95	2.85
3	-BIII	160.3	-	615	390	-	222	192	9.5	6	3.35	3.25
4	-PT	-	154.0	662	157	432	197	168	-	-	3.10	3.00
5	-B-K	262.2	161.3	620	70	395	-	-	-	-	3.50	3.40
6	-R	160.3	-	620	395	-	-	-	-	-	2.95	2.85

Ø 180		Wymiary [mm]									Waga [kg]	
Lp	Wersja podstawy	dw	dz	H	h1	h2	A	B	d1	Ilość n	OC	CH
1	STANDARD	-	132.5	600	275	115	245	208	6.5	4	5.70	5.60
2	-B	-	132.5	600	395	-	-	-	-	-	5.40	5.30
3	-BIII	131.5	-	595	390	-	192	162	9.5	6	5.90	5.80
4	-PT	-	124.0	642	157	432	167	138	-	-	5.45	5.35
5	-B-K	227.6	132.5	600	70	395	-	-	-	-	5.95	5.85
6	-R	131.5	-	600	395	-	-	-	-	-	5.40	5.30

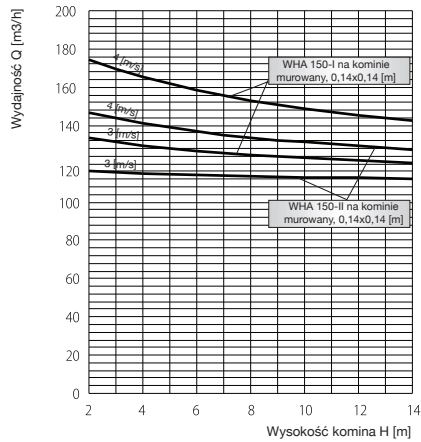
## ZESTAWIENIE WYMIARÓW DLA OKREŚLONYCH ŚREDNIC

Lp	Wersja podstawy	Wymiary [mm]									Waga [kg]	
		dw	dz	H	h1	h2	A	B	d1	Ilość n	OC	CH
1	STANDARD	-	201.0	955	460	175	330	283	6.5	4	5.90	5.80
2	-B	-	201.0	715	400	-	-	-	-	-	5.60	5.50
3	-BIII	200.0	-	710	395	-	269	233	9.5	6	6.10	6.00
4	-PT	-	194.0	872	157	557	237	208	-	-	5.65	5.55
5	-B-K	303.1	201.0	715	70	400	-	-	-	-	6.15	6.05
6	-R	200.0	-	715	400	-	-	-	-	-	5.60	5.50

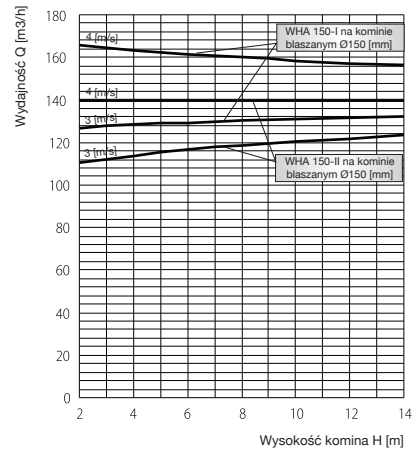
## CHARAKTERYSTYKI PRZEPLYWU



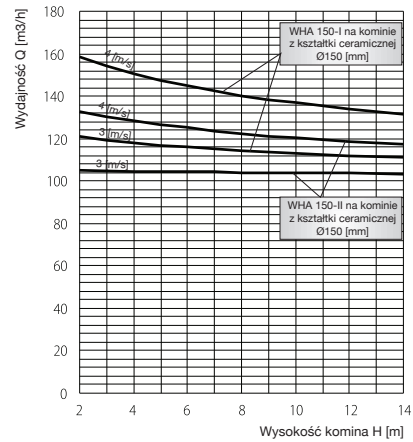
Wykres wydajności wywiewiaka typu H Ø150, w zależności od prędkości i kierunku wiejącego wiatru bez uwzględnienia wysokości kominu.  
\*1 [m/s] = 3,6 [km/h]



Wykres wydajności wywiewiaka typu H Ø150, dla kominu murowanego, dla dwóch prędkości wiatru 3 i 4 [m/s]

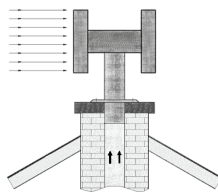


Wykres wydajności wywiewiaka typu H Ø150, dla kominu blaszanego, dla dwóch prędkości wiatru 3 i 4 [m/s]

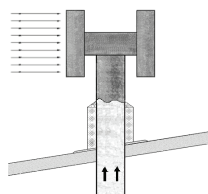


Wykres wydajności wywiewiaka typu H Ø150, dla kominu murowanego, dla dwóch prędkości wiatru 3 i 4 [m/s]

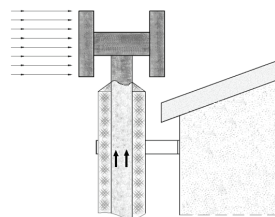
## SPOSÓB MONTAŻU



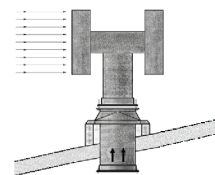
Wspomaganie ciągu kominowego wywiewiakiem typu H z podstawą.



Wspomaganie ciągu kominowego wywiewiakiem typu H bez podstawy.



Wywiewiak typu H w wersji bez podstawy na dwuciennym kominie wentylacyjnym.



Wywiewiak typu H z podstawą dachową typ BII.

# ZAWEX.PL

**- FALOWNIKI - WENTYLATORY - ODPYLACZE -**



**LS** Industrial Systems

New name of  LG Industrial Systems

**P.H.U. ZAWEX, KRASNE 830A**

**k/RZESZOWA, 36-007 KRASNE**

**Tel: 601478570, Tel/Fax. (017) 8555744**

**www.zawex.pl, e-mai: zawex@zawex.pl**