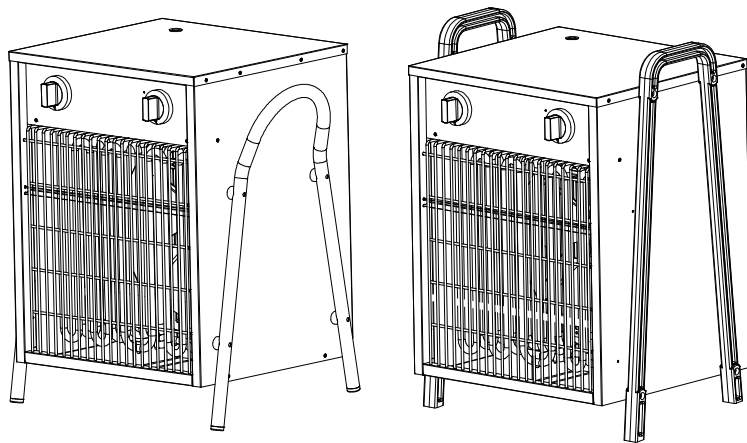


ISTRUKCJA OBSŁUGI



TERMOWENTYLATORY

RPL

CE

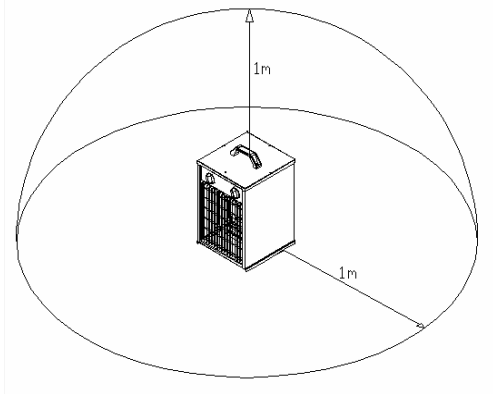
UWAGA!

Przed uruchomieniem nagrzewnicy dokładnie zapoznaj się z instrukcją obsługi.

1. OGÓLNE ZASADY BEZPIECZEŃSTWA.

Dla własnego bezpieczeństwa zaleca się zachowanie poniższych środków ostrożności:

- Nie należy używać nagrzewnicy w pomieszczeniach zagrożonych wybuchem oraz pożarem
- Należy zapewnić odległość nie mniejszą niż 1m od materiałów łatwopalnych, ścian, sufitów lub innych obiektów:



- NIE PRZYKRYWAĆ, NIE BLOKOWAĆ WLOTU I WYŁORU POWIETRZA.
- Nie należy używać nagrzewnicy w łazienkach, prysznicach, blisko basenów oraz w środowiskach o wysokim stopniu wilgotności.
- Instalować wyłącznie w pionowej, stabilnej pozycji.
- Nie należy używać nagrzewnicy w przypadku braku zewnętrznych paneli ochronnych nagrzewnicy.
- Nie należy dotykać urządzenia podczas pracy oraz 10 minut po jej zakończeniu. GROZI OPAŻENIEM!
- Nie należy włączać urządzenia, jeśli któraś z jej części jest uszkodzona.
- Należy odłączyć zasilanie od nagrzewnicy przed jej przemieszczeniem lub czyszczeniem.
- Nie należy poddawać kabla zasilającego działaniu ciepła. W razie jego uszkodzenia powinien zostać niezwłocznie wymieniony przez wykwalifikowany personel.

2. PODŁĄCZENIE DO SIECI.

MODEL ZASILANY JEDNOFAZOWO 230V/50Hz (3.3 kW)

Model ten jest wyposażony w kabel zasilający i wtyczkę i musi być podłączony do uziemionego gniazda elektrycznego 230V/50Hz.

UWAGA! UZIEMIENIE JEST OBOWIĄZKOWE!

MODELE ZASILANE TRÓJFAZOWO 400V/50 Hz (5 kW – 9 kW – 15 kW – 22 kW)

Modele te są wyposażone w trójfazową wtyczkę, na końcu której znajduje się gniazdo do podłączenia do trójfazowej instalacji elektrycznej (R, S, N, T) 400V/50Hz. Kabel nie jest dołączany.

UWAGA! UZIEMIENIE JEST WYMAGANE!

UWAGA! PODŁĄCZENIE DO SIECI MUSI BYĆ PRZEPROWADZONE PRZEZ WYKWALIFIKOWANEGO ELEKTRYKA.

Instalacja elektryczna, do której podłączone jest urządzenie musi być zgodna z przepisami bezpieczeństwa.


3. UŻYTKOWANIE.

ZAŁĄCZENIE – OGRZEWANIE.

- Upewnij się, że urządzenie jest prawidłowo zainstalowane i podłączone.
- Włącz przełącznik zasilania na żądane ustawienie.
- Przekręć pokrętkę termostatu do żądanego ustawienia.


Uwaga. Jeżeli termostat ustawiony jest na temperaturę niższą niż temperatura otoczenia, urządzenie nie będzie działać.

WENTYLACJA.

W celu wykorzystania urządzenia jako wentylatora, ustaw przełącznik na pozycję „wentylacja” .

WYŁĄCZANIE.

Modele 3.3 kW, 5 kW:

Włącz przełącznik zasilania na pozycję „wentylacja”  na około dwie minuty w celu schłodzenia nagrzewnicy.

Włącz przełącznik zasilania do pozycji 0 (OFF) w celu całkowitego wyłączenia.

Modele 9 kW, 15 kW, 22 kW:

Przekręć przełącznik zasilania na 0. Wentylator będzie działał jeszcze przez ok. 3–4 minuty w celu

schłodzenia nagrzewnicy, a następnie wyłączy się automatycznie.

Uwaga! Wentylator nie jest sterowany przez termostat. Kiedy w pomieszczeniu osiągnięta zostanie żądana temperatura termostat wyłączy ogrzewanie, jednak wentylator nie zostanie zatrzymany.

UWAGA !

**NIGDY NIE WYŁĄCZAJ NAGRZEWNICY POPRZEZ
ODŁĄCZENIE OD ZASILANIA!
GROZI PRZEGRZANIEM!**

TERMOSTAT BEZPIECZEŃSTWA – RESET

UWAGA !

**PRZED WYKONANIEM CZYNNOŚCI OPISANYCH
PONIŻEJ NALEŻY WYŁĄCZYĆ URZĄDZENIE, WYJĄĆ
WTY CZKĘ Z GNIAZDKA I UPEWNIĆ SIĘ, ŻE
CAŁKOWICIE WYSTYGŁO.**

Urządzenie wyposażone jest w termostat bezpieczeństwa, który chroni nagrzewnicę przed przegrzaniem. Jeżeli dojdzie do przegrzania:

- Należy znaleźć i usunąć przyczynę przegrzania – sprawdzić, czy wlot i wylot powietrza nie są zablokowane, czy odstęp od nagrzewnicy jest zachowany oraz czy

temperatura w pomieszczeniu nie jest zbyt wysoka.

- Należy wyłączyć nagrzewnicę na kilka minut i poczekać aż wystygnie.
- Należy mocno nacisnąć przycisk RESET.
- Jeżeli po wykonaniu powyższych czynności urządzenie nie zacznie działać ponownie, należy skontaktować się z serwisem.

4. KONSERWACJA.

UWAGA!

**PRZED ROZPOCZĘCIEM PRAC KONSERWACYJNYCH
NALEŻY WYŁĄCZYĆ URZĄDZENIE, WYJĄĆ WTY CZKĘ
Z GNIAZDKA I UPEWNIĆ SIĘ, ŻE CAŁKOWICIE
WYSTYGŁO.**

Nagrzewnicę należy regularnie czyścić za pomocą sprężonego powietrza. W przypadku poważnego zabrudzenia należy zdjąć obudowę urządzenia i delikatnie czyścić poszczególne jej elementy. Należy regularnie sprawdzać kabel zasilający. Jeśli jest uszkodzony powinien być niezwłocznie wymieniony przez wykwalifikowanego elektryka.

**WSZYSTKIE NAPRAWY ORAZ WYMIANĘ CZĘŚCI
ZAMIENNYCH POWINNY BYĆ NADZOROWANE PRZEZ
WYKWALIFIKOWANY PERSONEL.**

DANE TECHNICZNE

Model		3.3 kW	5 kW	9 kW	15 kW	22 kW
Moc	kW	1.65-3.3	2.5-5	4.5-9	5-10-15	11-22
Zasilanie	V	230	400	400	400	400
	Hz	50	50	50	50	50
Max. prąd	A	14.3	7.2	13.0	21.7	31.8
Wydajność wentylatora	m ³ /h	400	400	800	1300	2400
Waga	kg	7.5	8	9.0	15.5	24
Wymiary	mm	250 ×	250 ×	355 ×	390 ×	625 ×
		250 ×	250 ×	385 ×	425 ×	420 ×
		h=420	h=420	h=510	h=578	h=665

ZAWEX.PL

- FALOWNIKI - WENTYLATORY - ODPYLACZE -



LS Industrial Systems

New name of  LG Industrial Systems

P.H.U. ZAWEX, KRASNE 830A

k/RZESZOWA, 36-007 KRASNE

Tel: 601478570, Tel/Fax. (017) 8555744

www.zawex.pl, e-mai: zawex@zawex.pl